



 **ANKARA SERAMİK A.Ş.**  
[www.ankaraseramik.com](http://www.ankaraseramik.com)

TR | FI | ES | MA | GM | MK | TN | EG | AZ | IQ | SY | SA | AE | YE | MZ

Alçak Gerilim İzolatörleri  
Low Voltage Insulators



## Alçak Gerilim İzolatörleri

Alçak gerilim dağıtım enerji nakil hatlarında iletkenin direğe tespitinde kullanılır.

Bu izolatörler 3 ana gruba ayrılırlar:

- 1- DIN normuna uygun pin tipi izolatörler
- 2- DIN ve ANSI normuna uygun makara izolatörleri
- 3- ANSI normuna uygun gergi izolatörleri

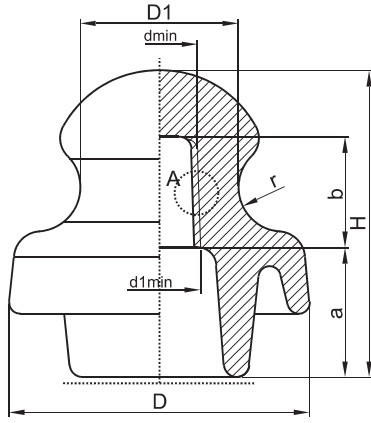
## Low Voltage Insulators

These insulators are mainly divided into three groups with respect to their types.

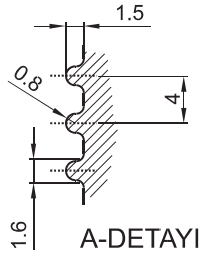
- 1- Pin type Insulators in accordance with DIN norms
- 2- Shackle and Spool Insulators in accordance with DIN and ANSI norms
- 3- Strain Insulators in accordance with ANSI norms

Sır rengi : Kahverengi  
Glaze color : Brown

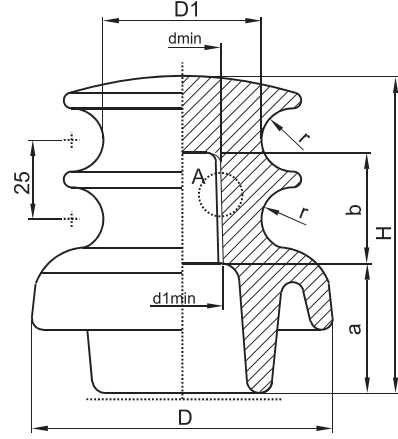
Test metodu : TS 76  
Test method : TS 76



**E-80 E-95**



**A-DETAYI**



**E-95/2**

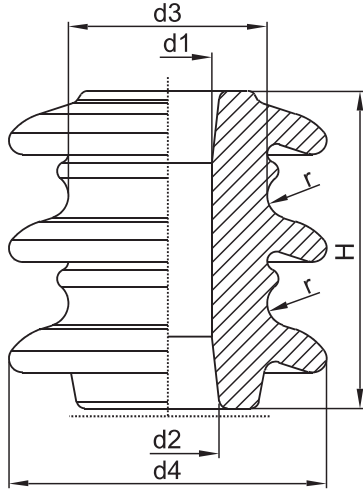
İzolator Insulator	İmalat No	PTA-001	PTA-002	PTA-003	Genel Ölçü Toleransı DIN 40680 General Dimension Tolerance DIN 40680
	Tipi	E-80	E-95	E-95/2	
Ölçüler Dimensions	D	80 mm	95 mm	95 mm	Boyutlar ve Teknik Özellikler TS 76 , DIN 48150 Dimensions & Specifications TS 76 , DIN 48150
	D1	42 mm	50 mm	50 mm	
	dmin	19 mm	22 mm	22 mm	
	d1min	21 mm	24 mm	24 mm	
	a	38 mm	41 mm	44 mm	
	b	30 mm	35 mm	41 mm	
	r	9 mm	14 mm	10 mm	
	H	87 mm	97 mm	100 mm	
Kaçak Mesafe		120 mm	140 mm	130 + 30 mm	Creepage distance
Yaşta 1 dk. Dayanma Gerilimi		10 kV	10 kV	10 kV	One minute withstand voltage ( wet )
Eğilmede Ortalama Kırılma Yüğü		1250 kg	1250 kg	1250 kg	Average bending failing load
Ortalama Eleman Ağırlığı		0.3 kg	0.6 kg	0.66 kg	Average weight of each insulator element
Sandıktaki Adet		90 Ad.	60 Ad.	60 Ad.	Contents of each package
Sandık Brüt Ağırlığı		34 kg.	41 kg.	43 kg.	Packed weight

Sır rengi : Kahverengi

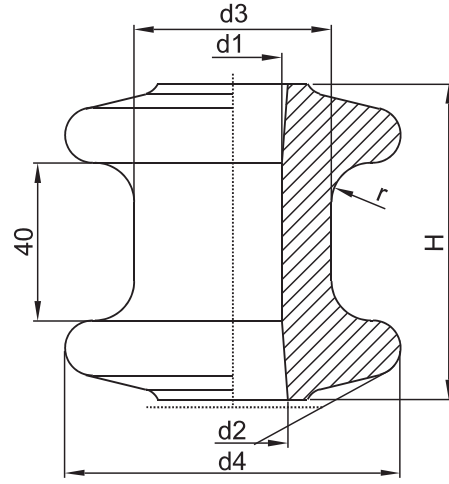
Glaze color : Brown

Test metodu : TS 76

Test method : TS 76



**ED 80-2**  
**ED 115-2**

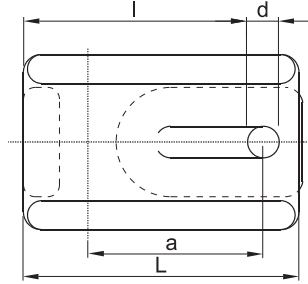


**EM-80**

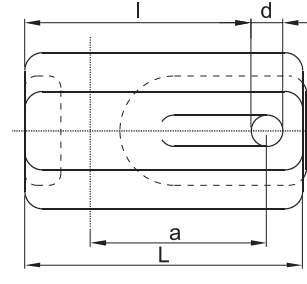
İzolator Insulator	İmalat No	PTA-004	PTA-005	PTA-006	Genel Ölçü Toleransı DIN 40680 General Dimension Tolerance DIN 40680  Boyutlar ve Teknik özellikler TS 76 Dimensions & Specifications TS 76
	Tipi	EM-80	ED-80/2	ED-115/2	
Ölçüler Dimensions	H	80 mm	80 mm	115 mm	
	d <sub>1</sub>	25 mm	22 mm	32 mm	
	d <sub>2</sub>	28 mm	26 mm	38 mm	
	d <sub>3</sub>	50 mm	50 mm	72 mm	
	d <sub>4</sub>	85 mm	80 mm	115 mm	
	r	10 mm	6.5 mm	8 mm	
Kaçak Mesafe		60 mm	60 mm	75 mm	Creepage distance
Yaşta 1 dk. Dayanma Gerilimi		10 kV	10 kV	10 kV	One minute withstand voltage ( wet )
Eğilmede Ortalama Kırılma Yüğü		2000 kg	1500 kg	2000 kg	Average bending failing load
Ortalama Eleman Ağırlığı		0.560 kg	0.530 kg	1.3 kg	Average weight of each insulator element
Sandıktaki Adet		60 Ad.	90 Ad.	30 Ad.	Contents of each package
Sandık Brüt Ağırlığı		38 kg.	52 kg.	44 kg.	Packed weight

Sır rengi : Kahverengi  
Glaze color : Brown

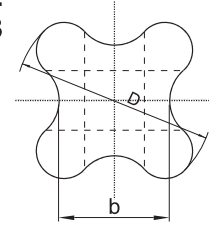
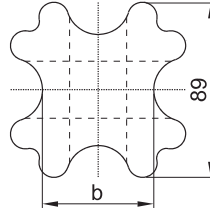
Boyutlar ve teknik özellikler : ANSI C29.4  
Dimensions and specifications: ANSI C29.4



**ANS I CLASS 54-4**



**ANS I CLASS 54-1  
54-2  
54-3**



İzolator Insulator	İmalat No	GE-008	GE-009	GE-010	GE-011	Genel Ölçü Toleransı DIN 40680
	Tipi	54 - 1	54 - 2	54 - 3	54 - 4	
Ölçüler Dimensions	L	89.5 mm	108 mm	140 mm	171 mm	General Dimension Tolerance DIN 40680
	a	44.5 mm	57 mm	79 mm	67 mm	
	b	44.5 mm	54 mm	60 mm	60 mm	
	Ø d	16 mm	22.2 mm	25.4 mm	25.4 mm	
	D	63.5 mm	73 mm	86 mm	---	
	l	59 mm	71 mm	96.5 mm	106 mm	
Kaçak Mesafesi		41 mm	48 mm	57 mm	76 mm	Creepage Distance
End.Frek.Kuruda Atlama Gerilimi		25 kV	30 kV	35 kV	40 kV	Low Freq.Dry Flashover Voltage
End.Frek.Yağda Atlama Gerilimi		12 kV	15 kV	18 kV	23 kV	Low Freq.Wet Flashover Voltage
Çekme Mukavemeti		44 kN	53 kN	89 kN	89 kN	Tensile Strength
Ortalama Eleman Ağırlığı		0.46 kg	0.7 kg	1.5 kg	1.9 kg	Average weight of each insulator element
Sandıktaki Adet		25 Ad.	25 Ad.	25 Ad.	20 Ad.	Contents of each package
Sandıklı Ağırlığı		17 kg	23 kg	43 kg	48 kg	Packed weight