



 **ANKARA SERAMİK A.Ş.**
www.ankaraseramik.com

TR | FI | ES | MA | GM | MK | TN | EG | AZ | IQ | SY | SA | AE | YE | MZ

Zincir İzolatörler (Kep ve Pim Tipi)
String Insulators (Cap and Pin type)



Zincir İzolatörler (Kep ve Pim Tipi)

Bu tip izolatörler orta ve yüksek gerilim iletim ve dağıtım enerji nakil hatlarında iletkenin direğe askı veya gergi tespitinde kullanılır. Bu izolatörler 2 gruba ayrılır

- 1- Top ve yuva mafsallı NORMAL tip zincir izolatörler
 - U – 40 BL / K-1 (Mekanik kırılma yükü 40kN)
 - U – 60 BL / K-2 (Elektromekanik kırılma yükü 60kN)
 - U – 70 BL / K-2 (Elektromekanik kırılma yükü 70kN)
- 2- Top ve yuva mafsallı KİRLİ bölgelerde (sis tipi) kullanılan zincir izolatörler
 - UF – 60 BL
 - UF – 70 BL

String Insulator (Cap and Pin type)

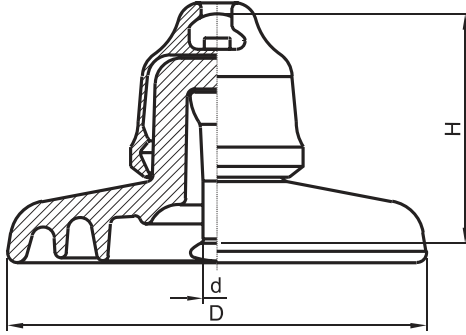
These insulators are used for suspension or tension in medium voltage and high voltage overhead ,transmission and distribution lines .We have two main groups of string insulators in our production programme .

- 1- Ball and socket coupling NORMAL type string insulators
 - U-40 BL/ K-1 (with mechanical failing load of 40 kN)
 - U-60 BL/K-2 (with electromechanical failing load of 60 kN)
 - U-70 BL/K-2 (with electromechanical failing load of 70 kN)
- 2- Ball and socket coupling ANTI – Pollution (fog) type string insulators
 - UF-60 BL
 - UF-70 BL

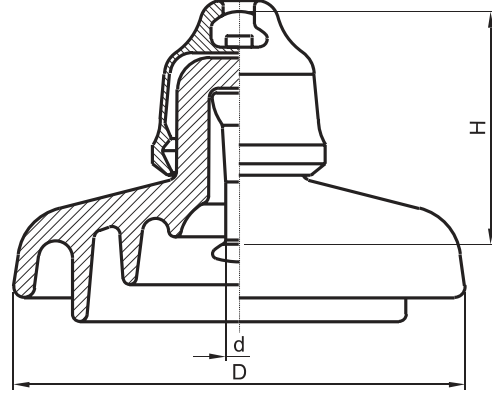
Sır rengi : Kahverengi
Glaze color : Brown

Top ve yuva ölçüleri : TS 536, IEC 120
Dimensions of ball and socket coupling : TS 536, IEC 120

Top yuva bağlantı ölçüleri: TS 5275, IEC 372
Dimensions of locking device for ball and socket coupling : TS 5275, IEC 372



U40-BL / U60-BL / U70-BL



UF60-BL / UF70-BL

İzolator Insulator	İmalat No	ZT-025	ZT-026	ZT-027	ZT-028	ZT-029	Genel Ölçü Toleransı IEC 383-1 TS EN 60383-1			
	Tipi	U-40 BL	U-60 BL	U-70 BL	UF-60 BL	UF-70 BL	General Dimension Tolerance IEC 383- TS EN 60383-1			
Ölçüler Dimensions	D	175 mm	255 mm	255 mm	280 mm	280 mm				
	H	110 mm	146 mm	146 mm	146 mm	146 mm				
	d	11 mm	16 mm	16 mm	16 mm	16 mm				
Kaçak Mesafe		185 mm	280 mm	280 mm	432 mm	432 mm	Creepage distance			
Elektromekanik Kırılma Yüğü		40 kN	60 kN	70 kN	60 kN	70 kN	Electro Mechanical Failing Load			
Maksimum Çalışma Yüğü		20 kN	30 kN	35 kN	30 kN	35 kN	Maximum Working Load			
Yağda Delinme Gerilimi		80 kV	110 kV	110 kV	110 kV	110 kV	Puncture Voltage			
Ortalama Atlama Gerilimi	Güç Frekans	Kuru	55 kV	75 kV	75 kV	85 kV	85 kV	Dry	Power Frequency	Average Falshover Voltage
		Yaş	30 kV	44 kV	44 kV	50 kV	50 kV	Wet		
	% 50 Darbe	Poz.	75 kV	120 kV	120 kV	130 kV	130 kV	Poz.	50 % Impulse	
		Neg.	80 kV	125 kV	125 kV	135 kV	135 kV	Neg.		
1 dak. Dayanım Gerilimi	Güç Frekansında 1 dk.	Kuru	50 kV	70 kV	70 kV	80 kV	80 kV	Dry	1 minute Power Frequency	Withstand voltage
		Yaş	25 kV	40 kV	40 kV	48 kV	48 kV	Wet		
	Darbe	70 kV	110 kV	110 kV	125 kV	125 kV	Impulse			
Ortalama Eleman Ağırlığı		2.7 kg	5.5 kg	5.7 kg	7.5 kg	7.5 kg	Average weight of each insulator element			
Sandıktaki Adet		6 Ad.	6 Ad.	6 Ad.	6 Ad.	6 Ad.	Contents of each package			
Sandık Brüt Ağırlığı		22 kg	40 kg	41 kg	54 kg	54 kg	Packed weight			