



 **ANKARA SERAMİK A.Ş.**  
[www.ankaraseramik.com](http://www.ankaraseramik.com)

TR | FI | ES | MA | GM | MK | TN | EG | AZ | IQ | SY | SA | AE | YE | MZ

Duvar Geçit İzolatörleri  
Wall Bushing Insulators

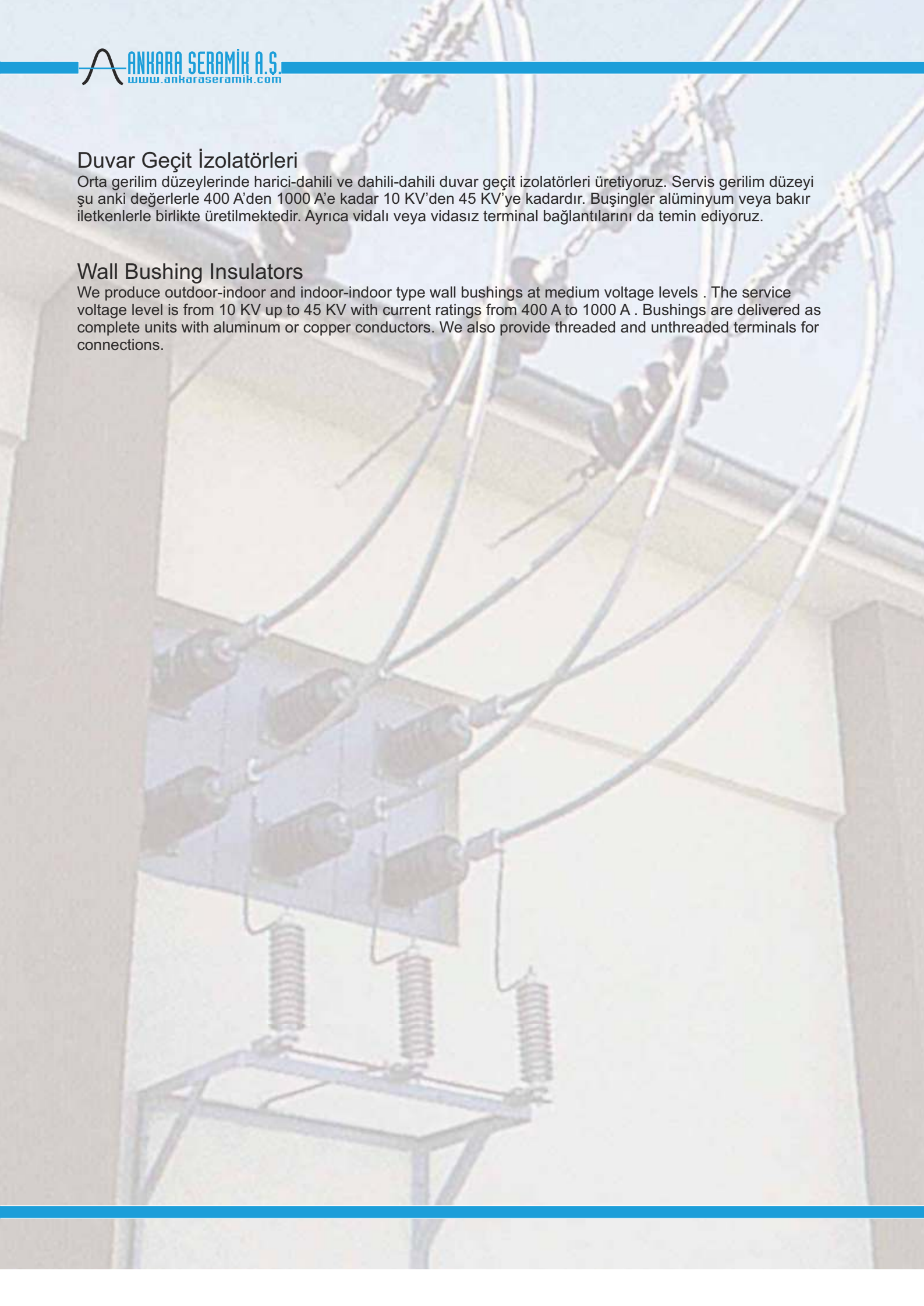


## Duvar Geçit İzolatörleri

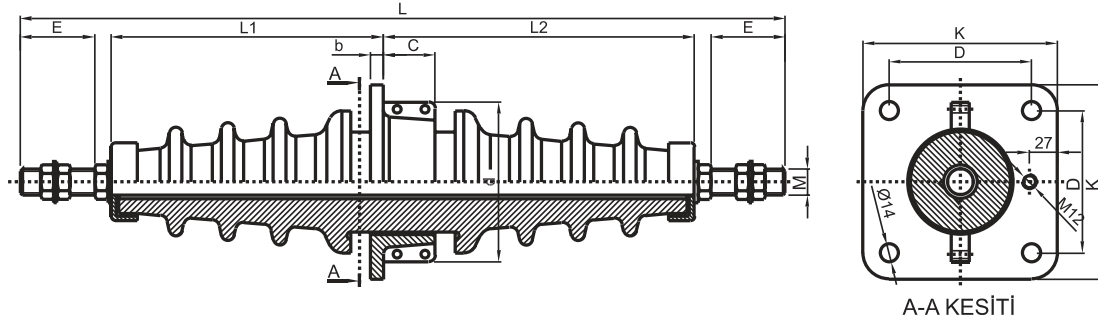
Orta gerilim düzeylerinde harici-dahili ve dahili-dahili duvar geçit izolatörleri üretiyoruz. Servis gerilim düzeyi şu anki değerlerle 400 A'den 1000 A'e kadar 10 KV'den 45 KV'ye kadardır. Buşingler alüminyum veya bakır iletkenlerle birlikte üretilmektedir. Ayrıca vidalı veya vidasız terminal bağlantılarını da temin ediyoruz.

## Wall Bushing Insulators

We produce outdoor-indoor and indoor-indoor type wall bushings at medium voltage levels . The service voltage level is from 10 KV up to 45 KV with current ratings from 400 A to 1000 A . Bushings are delivered as complete units with aluminum or copper conductors. We also provide threaded and unthreaded terminals for connections.

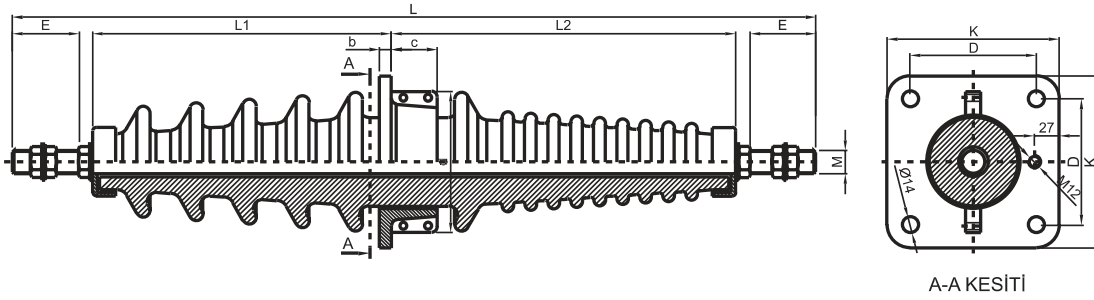


Sır rengi : Kahverengi  
Glaze color : Brown



İzolator Insulator	İmalat No	DDG 136	DDG 137	DDG 138	DDG 139	DDG 140	DDG 141	DDG 142	DDG 143	DDG 144	
	Tipi	DA 10	DA 10	DA 10	DA 20	DA 20	DA 20	DA 30	DA 30	DA 30	
Ölçüler Dimensions	L1	210 mm			290 mm			370 mm			Genel Ölçü Toleransı DIN 40680  General Dimension Tolerance DIN 40680
	L2	180 mm			300 mm			390 mm			
	D	110 mm			160 mm			180 mm			
	K	150 mm			210 mm			220 mm			
	c	40 mm			42 mm			53 mm			
	b	10 mm			12 mm			12 mm			
	d max	110 mm			165 mm			188 mm			
Kuruda 1 dakika Dayanma Gerilimi	28 kV			50 kV			70 kV			Dry 1 minute withstand voltage	
Yıldırım Darbe Dayanma Gerilimi	75 kV			125 kV			170 kV			Lightning impulse withstand voltage	
Min. Eğilme Mukavemeti	400 kg			400 kg			400 kg			Min.bending strength	
Ortalama Eleman Ağırlığı	6.3 kg	6.7 kg	7.1 kg	10.4 kg	10.8 kg	11.2 kg	16.8 kg	17.2 kg	17.6 kg	Average weight of each insulator element	
Sandıktaki Adet	3 Adet			3 Adet			1 Adet			Contents of each package	
Sandıklı Ağırlığı	29 kg	30 kg	31 kg	38 kg	39 kg	40 kg	58 kg	59 kg	60 kg	Packed weight	

Sır rengi : Kahverengi  
Glaze color : Brown



İzolatör Insulator	İmalat No	HDG 145	HDG 146	HDG 147	HDG 148	HDG 149	HDG 150	HDG 151	HDG 152	HDG 153	HDG 154	HDG 155	HDG 156	Genel Ölçü Toleransı DIN 40680 General Dimension Tolerance DIN 40680
	Tipi	DAF 10	DAF 10	DAF 10	DAF 20	DAF 20	DAF 20	DAF 30	DAF 30	DAF 30	DAF 45	DAF 45	DAF 45	
Ölçüler Dimensions	L1	230 mm			320 mm			400 mm			514 mm			Boyutlar ve Teknik Özellikler DIN 42539 Dimensions & Specifications DIN 42539
	L2	270 mm			300 mm			412 mm			453 mm			
	D	110 mm			160 mm			180 mm			180 mm			
	K	150 mm			210 mm			220 mm			220 mm			
	c	38 mm			42 mm			53 mm			53 mm			
	b	12 mm			12 mm			14 mm			14 mm			
	d max	110 mm			165 mm			188 mm			188 mm			
Kaçak Mesafesi	Harici Outdoor	240 mm			480 mm			900 mm			1040 mm			Creepage Distance
	Dahili Indoor	144 mm			288 mm			432 mm			624 mm			
Yaşta 1 dakika Dayanma Gerilimi	28 kV			50 kV			70 kV			95 kV			Wet 1 minute withstand voltage	
Yıldırım Darbe Dayanma Gerilimi	75 kV			125 kV			170 kV			250 kV			Lightning impulse withstand voltage	
Min. Eğilme Mukavemeti	400 kg			400 kg			400 kg			400 kg			Min. bending strength	
Ortalama Eleman Ağırlığı	9.7 kg	10 kg	10.2 kg	13 kg	13.4 kg	13.8 kg	23.5 kg	24 kg	24.5 kg	25 kg	26 kg	26.5 kg	Average weight of each insulator element	
Sandıktaki Adet	3 Adet			3 Adet			1 Adet			1 Adet			Contents of each package	
Sandıklı Ağırlığı	35 kg	36 kg	37 kg	46 kg	47 kg	48 kg	28 kg	29 kg	30 kg	31 kg	32 kg	33 kg	Packed weight	