

DIN | EN

## DIN

12 kV Transformatör Buşing İzolatörleri 250A-3150A



### TEKNİK VERİLER

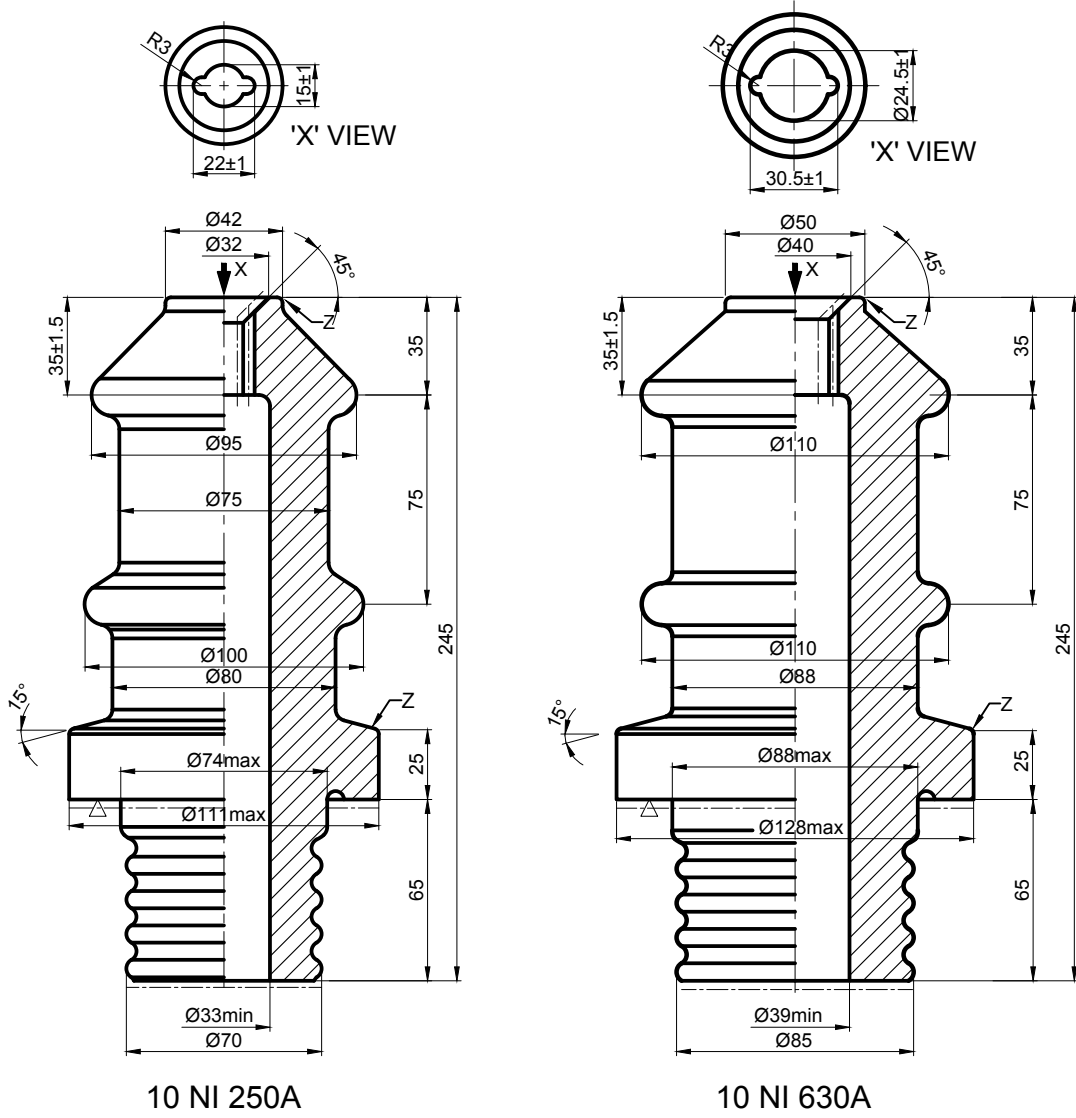
Çalışma gerilimi (Max.)	12 kV
Çalışma Akımı (Max.)	250A den 6300A kadar
Kaçak Mesafesi (Min) kadar	170mm den 372mm kadar
Malzeme	Porselen
Sır rengi	Kahverengi

DIN ve EN standartlarına ve müşteri özelliklerine göre yüksek kalitede transformatör buşingleri sunuyoruz.

DIN Standartlarından : AG & YG transformatörleri de DIN42531, DIN 42532, DIN 42533, DIN 42534 DIN 40680 Kullanmaktayız.

12 kV da Standardın Kapsadığı Ürünler :

10 NI 250, 10 NI 630, 10 NF 250, 10 NF 630, 10 NF 1000, 10 NF 2000, 10 NF 3150, 10 NF 4500

**DIN I EN**


— — — — — Sırsız Yüzeyler  
 — ▽ — — — — — Taşlanmış Yüzeyler

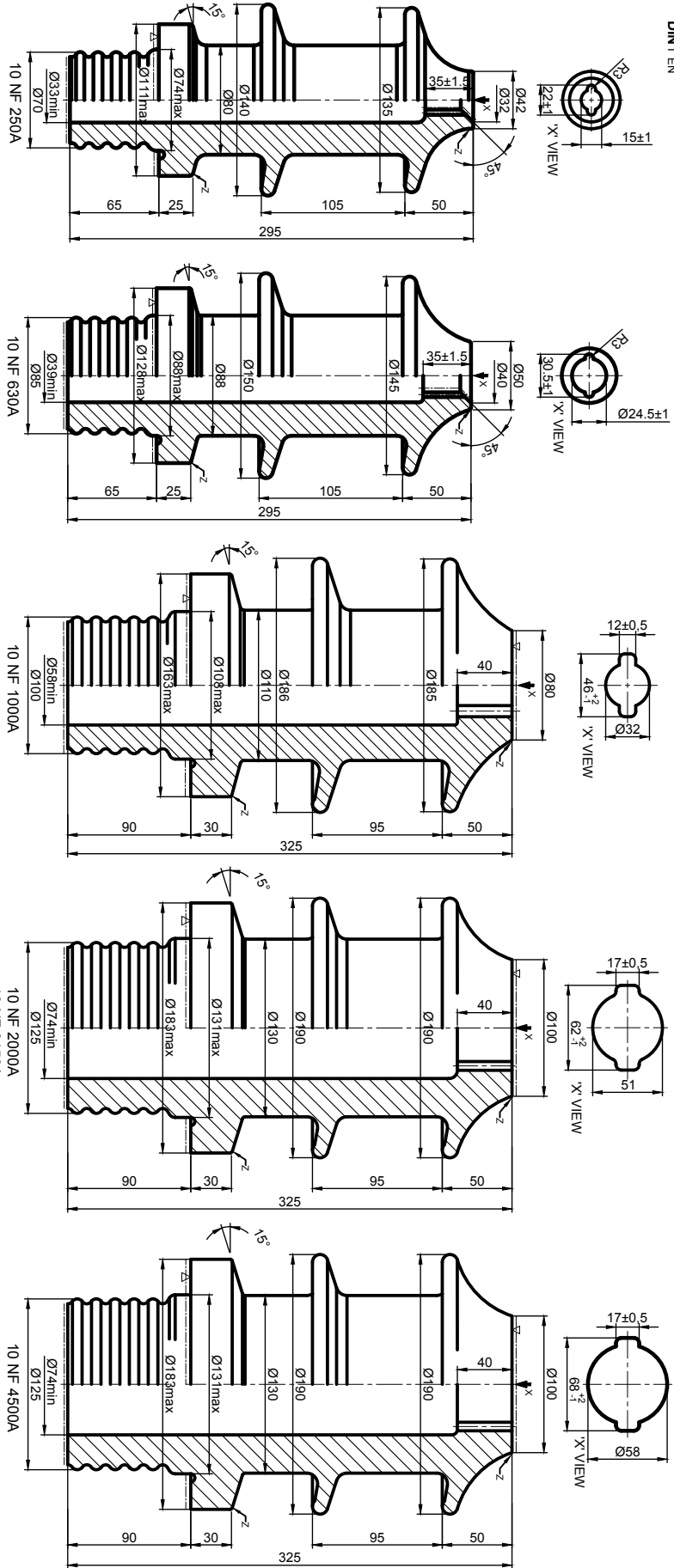
Genel Ölçü Toleransı: DIN 40680

Boyut ve Teknik Özellikler: DIN 42531 (250A), DIN 42532 (630A)

ÜRÜN/NO	10 NI 250A	10 NI 630A
Nominal Gerilim (kV)	10	10
Maksimum Gerilim (kV)	12	12
Nominal Akım (A)	250	630
Kuruda Güç Frekanslı Dayanım Gerilimi (kV)	30	30
Yaşta Güç Frekanslı Dayanım Gerilimi (kV)	28	28
Yıldırım Darbe Dayanım Gerilimi (kV)	75	75
Isıl Kısa Süreli Akım (2s) (kA)	4,42	11,14
Dinamik Anma Akımı (kA)	15,63	39,37
Konsol Dayanımı (N)	1000	1000



DIN I EN



\*Temsilî izolelerdir (min.300mm)25mmkV'dur.

— Sırt Yüzeyler  
 - - - - - İçerim Yüzeyler  
 Genel Ölçü Toleransı: DIN 40880  
 Boyut ve Teknik Özellikler: DIN 42531 (250V), DIN 42532 (630V),  
 DIN 42533 (1000V-2000V-3150V)

URDÜNYÖ	10 NF 250A		10 NF 630A		10 NF 1000A		10 NF 2000A		10 NF 3150A		10 NF 4500A	
	250A	10	630A	10	1000A	10	2000A	10	3150A	10	4500A	
Nominal Gerilim (kV)	250	10	630	10	1000	10	2000	10	3150	10	4500	
Maksimum Gerilim (kV)	12	12	12	12	12	12	12	12	12	12	12	
Nominal Akım (A)	250	630	1000	2000	3150	4500						
Kurulu Güç Frekanslı Dayanım Gerilimi (kV)	30	30	30	30	30	30						
Yavaş Güç Frekanslı Dayanım Gerilimi (kV)	28	28	28	28	28	28						
Yıldırım Darbe Dayanım Gerilimi (kV)	75	75	75	75	75	75						
Isı Kısa Süreli Akım (2s) (kA)	4.42	11.14	17.68	35.36	55.68	70.71						
Dinamik Anma Akımı (kA)	15.63	39.37	62.5	125	196.87	250						
Konsep Dayanımı (N)	1000	1000	1250	2000	3150	3150						