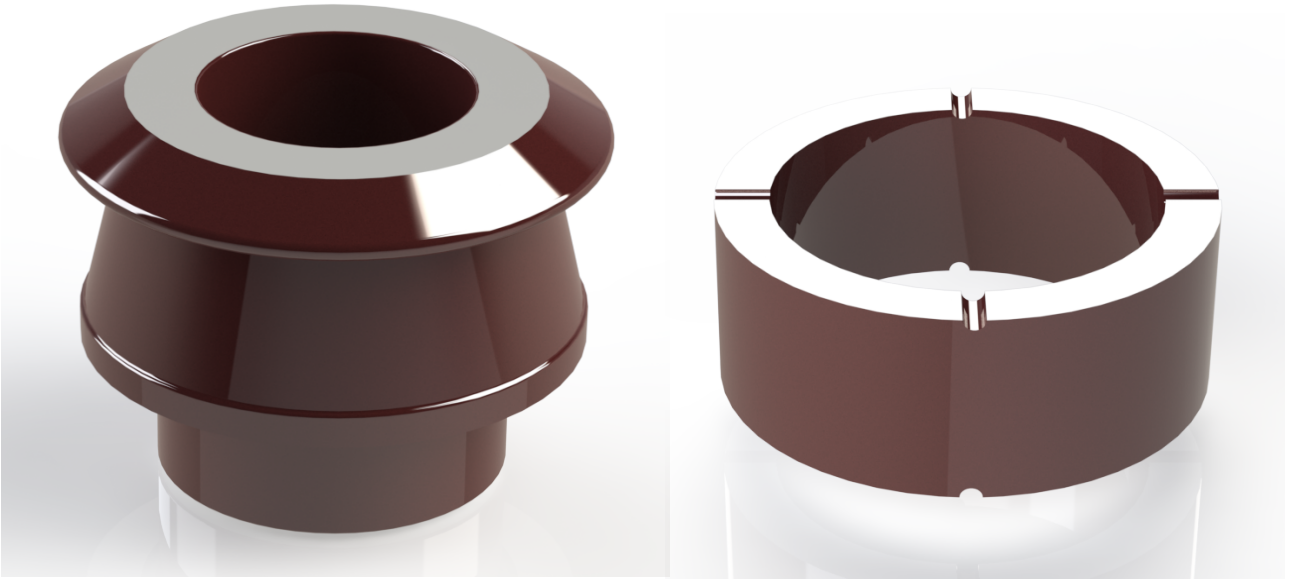


DIN I EN I AS

AS

3 kV Transformator Buşing İzolatörleri 4500-6300A DIN 42539

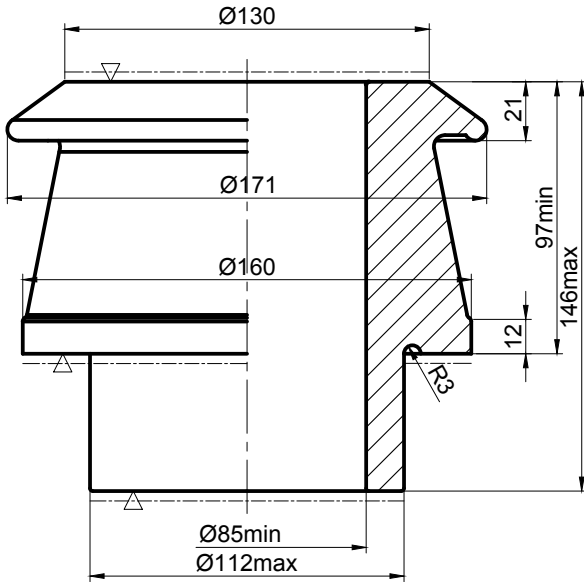


TEKNİK VERİLER

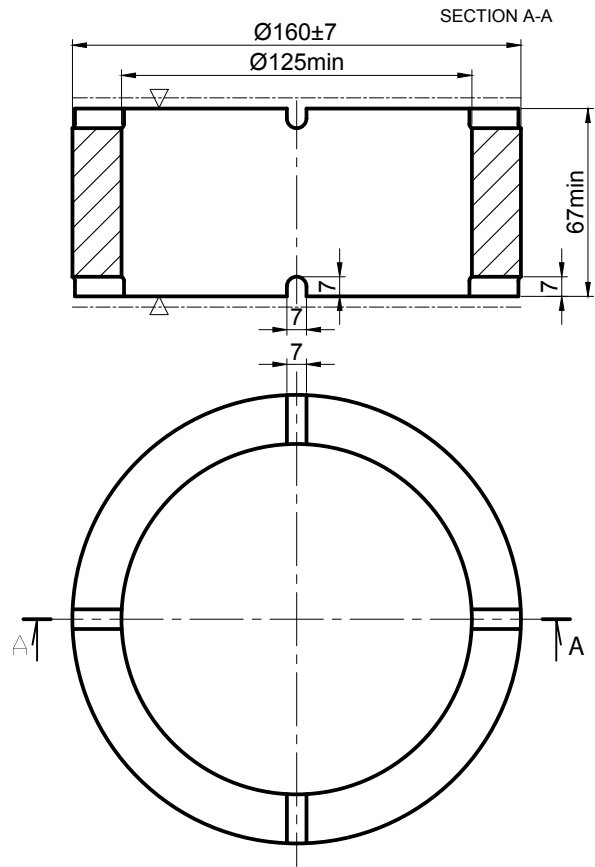
Çalışma gerilimi (Max.)	3 kV
Çalışma Akımı (Max.)	4500A den 6300A kadar
Kaçak Mesafesi (Min)	140mm
Üst Parça	Porselen
Alt Parça	Porselen
Sır rengi	Kahverengi

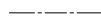
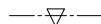
DIN I EN I AS

A Parçası



B Parçası



 Sırsız Yüzeyler
 Taşlanmış Yüzeyler
 Genel Ölçü Toleransı: DIN 40680
 Boyut ve Teknik Özellikler: DIN 42539

ÜRÜN/NO	3 kV 4500A	3 kV 6300A
Nominal Gerilim (kV)	3	3
Maksimum Gerilim (kV)	3,6	3,6
Nominal Akım (A)	4500	6300
Kuruda Güç Frekanslı Dayanım Gerilimi (kV)	11	11
Yaşta Güç Frekanslı Dayanım Gerilimi (kV)	10	10
Yıldırım Darbe Dayanım Gerilimi (kV)	40	40
Isıl Kısa Süreli Akım (2s) (kA)	70,71	70,71
Dinamik Anma Akımı (kA)	250	250
Konsol Dayanımı (N)	3150	3150