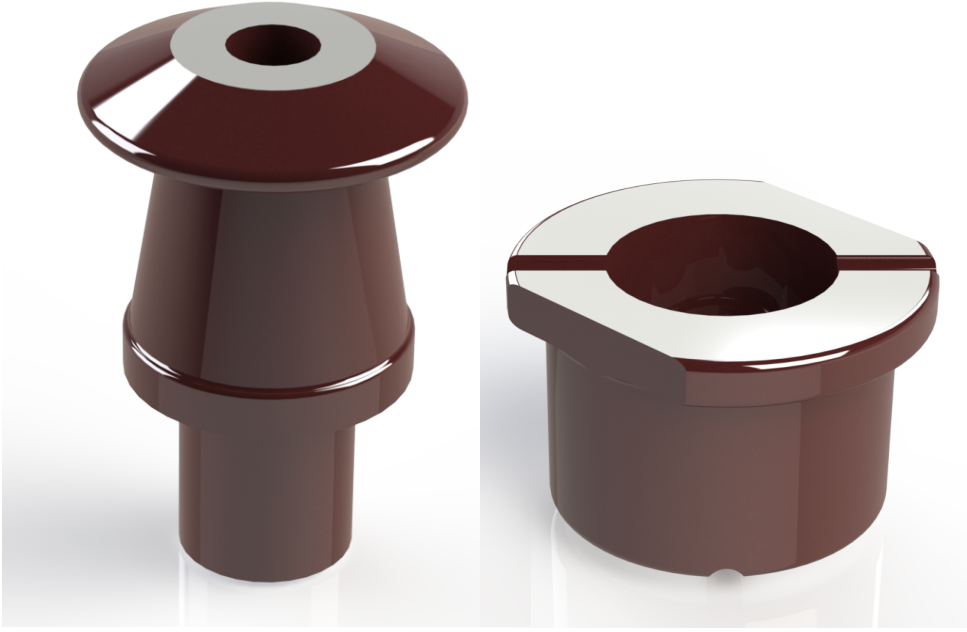


DIN | EN | AS

DIN

3 kV Transformatör Buşing İzolatörleri 250A-3150A DIN 42530

**TEKNİK VERİLER**

Çalışma gerilimi (Max.)	3 kV
Çalışma Akımı (Max.)	250A den 5000A kadar
Kaçak Mesafesi (Min)	120mm den 140mm kadar
Üst Parça	Porselen
Alt Parça	Porselen
Sır rengi	Kahverengi

DIN, EN ve AS standartlarına ve müşteri özelliklerine göre yüksek kalitede transformatör buşingleri sunuyoruz.

DIN Standartlarından : AG & YG transformatörleri de DIN 42530 , DIN42531, DIN 42532, DIN 42533, DIN 40680 Kullanmaktayız

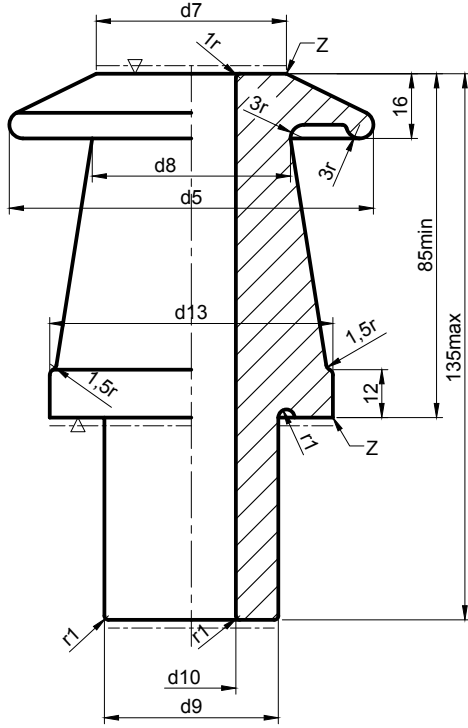
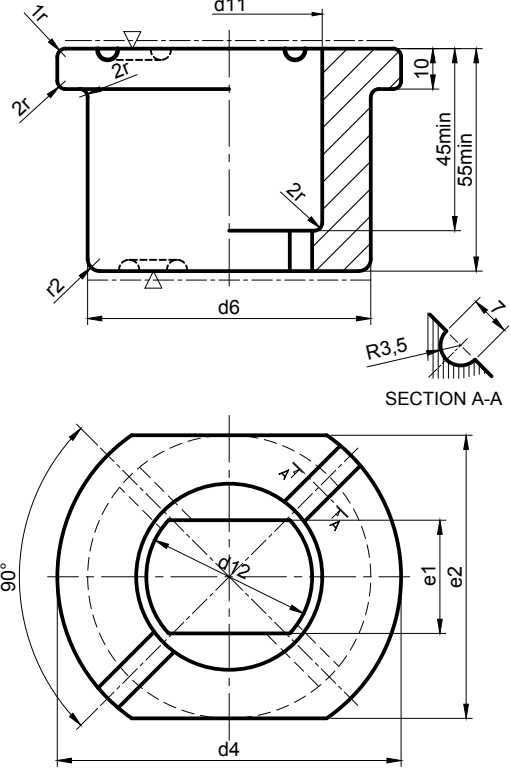
1 kV Standardın Kapsadığı Ürünler : DIN 42530

AB-250, AB-630, AB-1000, AB-2000, AB-3150

3 kV Standardın Kapsadığı Ürünler : DIN 42539 :

AB-250, AB-630, AB-1000, AB-2000, AB-3150

Standarda dahil olmayan ama piyasa ihtiyacını karşılamak amacıyla ara Amper üretimlerde yapılmaktadır. (800A, 1250A, 1600A, 2500A, 4000A, 4500A, 5000A, 6300A ve 6500A)

DIN | EN | AS
A Parçası

B Parçası


*Üstte ve Altta bulunan kanallar yalnızca 250A ve 630A ürünlerinde bulunur.

A PARÇASI	d5	d7	d8	d9 maksimum	d10 maksimum	d13	r1	Kaçak Mesafesi (mm)
A3-250	75	32	34	27	14	60	1	120
A3-630	90	47	49	43	22	70	1	120
A3-1000	110	65	67	53	32	90	1,5	125
A3-2000	125	80	82	66	44	105	1,5	125
A3-3150	145	100	100	86	50	125	1,5	125

--- Sırsız Yüzeyler
 ▽ Taşlanmış Yüzeyler
 Genel Ölçü Toleransı: DIN 40680
 Boyut ve Teknik Özellikler: DIN 42539

B PARÇASI	d4	d6 e2	d11 minimum	d12 minimum	e1 minimum	r2
B3-250	70	60	40	26	20	2
B3-630	85	70	46	41	28	3
B3-1000	110	90	57	46	37	4
B3-2000	125	104	70	64	51	4
B3-3150	150	125	90	80	61	4

ÜRÜN/NO	3 kV 250A	3 kV 630A	3 kV 1000A	3 kV 2000A	3 kV 3150A
Nominal Gerilim (kV)	3	3	3	3	3
Maksimum Gerilim (kV)	3,6	3,6	3,6	3,6	3,6
Nominal Akım (A)	250	630	1000	2000	3150
Kuruda Güç Frekanslı Dayanım Gerilimi (kV)	11	11	11	11	11
Yaşta Güç Frekanslı Dayanım Gerilimi (kV)	10	10	10	10	10
Yıldırım Darbe Dayanım Gerilimi (kV)	40	40	40	40	40
Isıl Kısa Süreli Akım (2s) (kA)	4,42	11,14	17,68	35,36	55,68
Dinamik Anma Akımı (kA)	15,63	39,37	62,5	125	196,87
Konsol Dayanımı (N)	1000	1000	1250	2000	3150