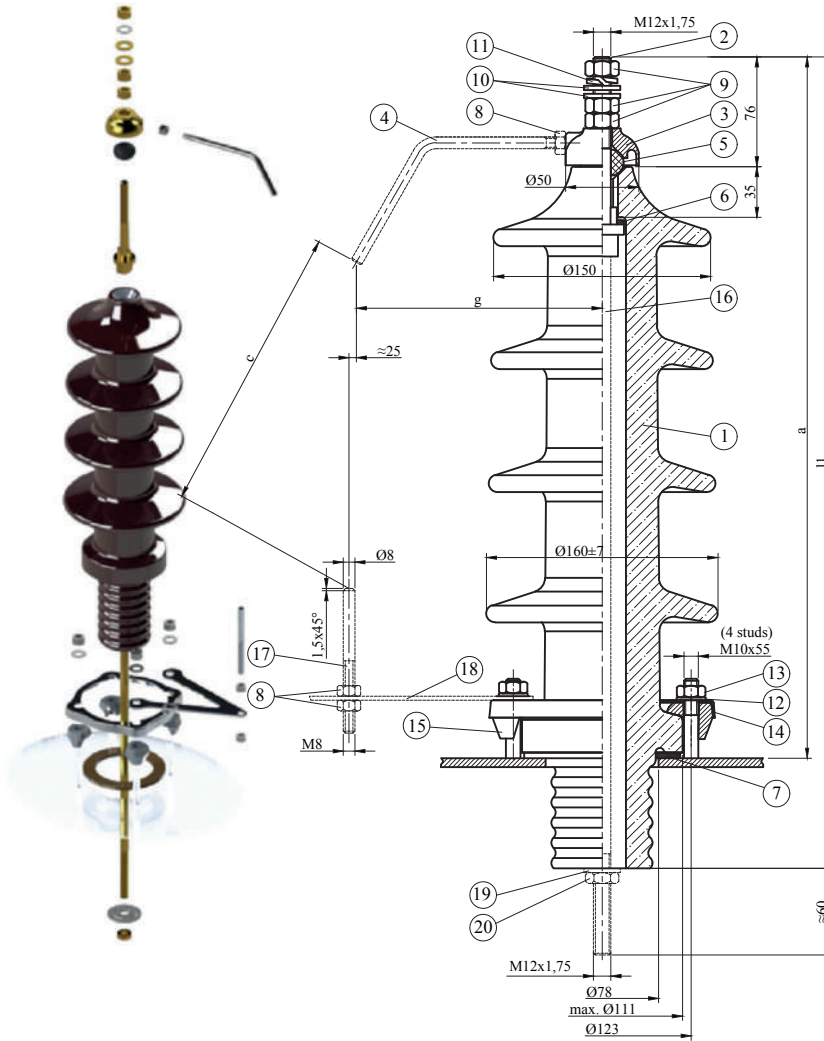


36 kV 250 A
DIN 42531 Outdoor Transformer Bushing



Insulation Levels acc. to IEC 60137:2017		
1	Highest Voltage (kV)	36
2	Rated Current (A)	250
3	Lightning Impulse Withstand Voltage (BIL) (kV)	170
4	Power Frequency Withstand Voltage (kV)	dry 77 wet 70
5	Creepage Distance (mm)	600
6	Rated Thermal Short-time Current (2s) (kA)	4,42
7	Rated Dynamic Current (kA)	15,63
8	Minimum Cantilever Withstand Load (N)	1000

***All dimensions are "mm"

Type	Class		a	c	g	ll
	Outdoor (f)	Indoor (i)				
30 Nf 250	30N	-	485	220	170	561

Optional	20	1	Brass Lock Nut	DIN 936
	19	1	Washer	DIN 42531
	18	1	V Bracket	DIN 42531
	17	1	Bottom Arcing Horn	DIN 42531
	16	1	Stem (Copper or Brass)	30 Nf DIN 42531
	8	3	Nuts	M8 DIN 934
	4	1	Top Arcing Horn	"K3" DIN 42531

	15	4	Alu-Clamping	"E" DIN 42538
	14	1	Fixing Ring	"A" DIN 42538
	13	4	Nuts	M10 DIN 934
	12	4	Washer	10,5 DIN 125
	11	1	Spring Washer	DIN 127
	10	2	Brass Washer	DIN 125-Ms
	9	3	Brass Nuts	M12 DIN 934-Ms
	7	1	Flange Gasket	"N" DIN 42531
	6	1	Internal Gasket	"O" DIN 42531
	5	1	Sealing Ring Gasket	"J" DIN 42531
	3	1	Brass Cap	"E" DIN 42531
	2	1	Brass Bolt	"D" DIN 42531
	1	1	Porcelain	30 Nf DIN 42531
POS.	PCS.		NAME OF THE MATERIAL	DESCRIPTION