

Transformatör Kelebek vanaları DIN 42560 Form A & A OR

Transformatörler için DIN 42560 Form A ve A OR kelebek vanaları kaynak ağızlı flanş olarak tasarlanmıştır ve doğrudan transformatör kazanın duvarına kaynak yapılır. Radyatör dört deliğe (M16; Ø160 mm delikli daire) flanşlanmıştır. Flanş dövme çelikten (S355J2G3) imal edilmiştir.

Transformatörler için metal sızdırmazlık kelebek vanalarda küçük bir sızdırma mümkündür; buna karşın, yumuşak conta kelebek vanalar vakuma karşı tamamen kilitleniyor.

Transformatör kelebek vanalarımız DIN 42560 A NW 80, DIN 42560'a ve EN 50216-8'e göre sızdırmazlık ve çalışma koşullarını karşılar. Her iki versiyon da transformatörün çalışmasında kesinlikle dışı doğru kilitlidir.

Transformatörün kaynak ağızlı flanş Kelebek vanası

-Müşteri isteğine göre flanş taraflı O-ring contalamalar için yuva boyutları

-Yükseklik h = 70 mm veya h = 85 mm

-4x 18 mm delme veya M16 çelenk (PCD = 160mm)

-Paslanmaz çelikten kapaklı gövde (h = 70) (1.4404)

-Müşteri isteğine göre özel kaynak pervanesi

-60 ° C'ye kadar özel tasarım

-Aygıt farklı sürümlerde ayarlama:

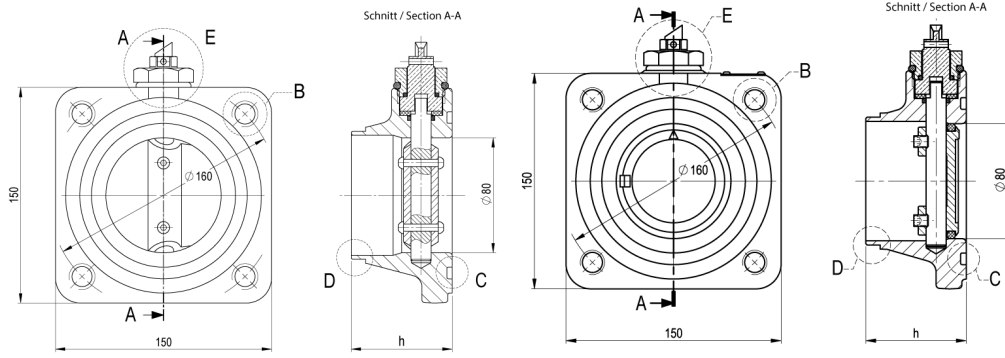
-Aygıt standartını DIN 42560'a (SW17 / SW36) göre ayarlama

-Kilitlenebilir kapak başlığı

-Gösterge, kilitlenebilir (sadece metalik sızdırmazlık için)

-Gösterge

Kelebek vanaları DIN 42560 Form A ve A OR



Metalik Sızdırmazlık (Form A)

Yumuşak Sızdırmazlık (Form A OR)

OFFSHORE uygulamalar için kelebek vanaları

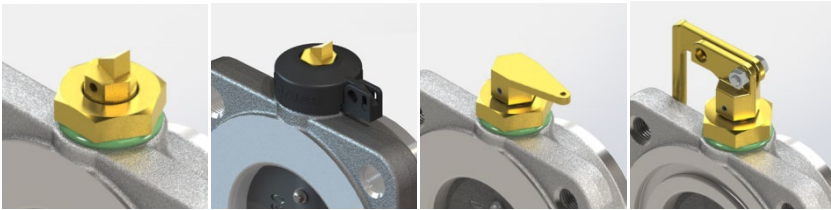
DIN 42560 A ve A OR'ye göre olan transformatörlerimizin kaynak ağızlı flanş kelebek vanaları şu şekilde donatılabilir:

- Malzeme yuvası talep üzerine paslanmaz çelikten olabilir 1.4404 (316L)
- Kilitlenebilir kapak GFK (cam elyaf takviyeli plastik)
- Deniz suyuna dayanıklı alüminyumdan yapılmış ayar cihazı standardı (EN AW 6082)
- Çelenkli cıvata lar paslanmaz çelik 1.4404 (316L) veya dubleks çeliktir (1.4462)

Sipariş bilgileri kaynak ağızlı flanşlı kelebek vanaları

İsteklerinizi en kısa sürede işleme alabilmek için mevcut olan çeşitli seçeneklerle birlikte sipariş detaylarımızı aşağıda bulabilirsiniz. Buna ek olarak, kaynak ağızlı flanş kelebek vanalarının sipariş bilgilerini PDF olarak indirebilirsiniz.

Kullanılabilir ayar cihazları



Trafolar için kelebek vana şekli A DIN 42560, EN 50216-8'in A1 tipi denktir (kısa ve orta). Genel tavsiyemiz, radyatörlerin montajı / sökülmesi sırasında düşük sızdırma oranı olan uygulamalar için bakım gerektirmeyen metal sızdırmazlık kelebek vanadır.