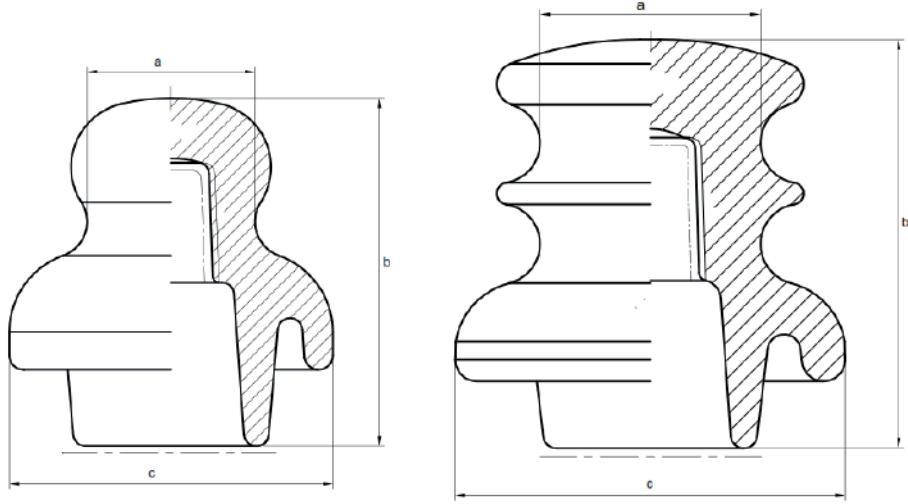




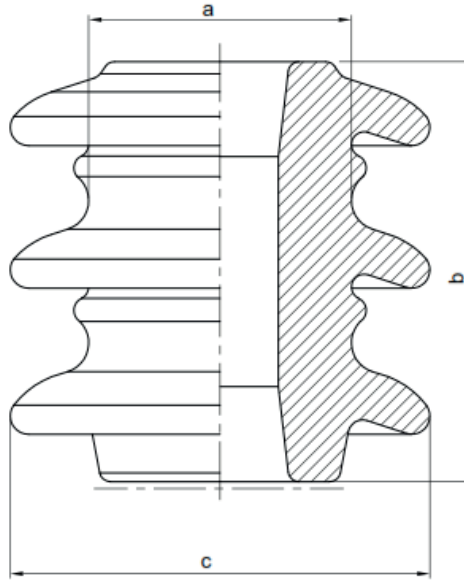
Çalışma gerilimi (Max.)	1000V
-------------------------	-------

Enerji dağıtım hatlarında kullanılmak üzere uluslararası standartlara göre, ag izolatörlerinin üretimini yapmaktayız.

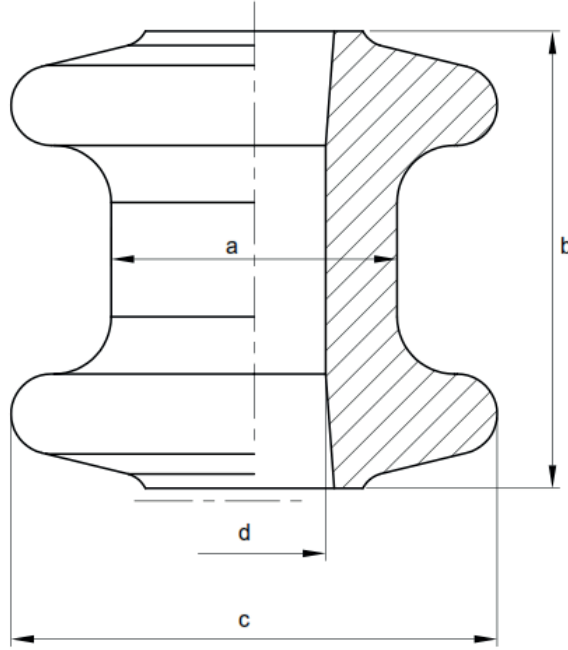
AG izolatörlerimizin üretimi, TS 76 standartlarına göre yapılmaktadır.



ÖLÇÜLER (mm)				
Ürün	a	b	c	Kaçak Yolu Uzunluğu
E-80	42	87	80	120
E-95	50	97	95	140
E-95/2	50	100	100	130+30



ÖLÇÜLER (mm)				
Ürün	a	b	c	Kaçak Yolu Uzunluğu
ED-80/2	50	80	80	60
ED-115/2	72	115	115	75



ÖLÇÜLER (mm)					
Ürün	a	b	c	d	Kaçak Yolu Uzunluğu
EM-80	50	85	80	60	60

Ürünlerin testleri TS 76 standartına göre Türkiye Akreditasyon Kurumu tarafından akredite edilmiş Yüksek Gerilim Test Laboratuvarımızda gerçekleştirilmektedir.

Ürün	E-80	E-95	E-95/2	EM-80	ED-80/2	ED-115/2
Yaşta Güç Frekanslı Dayanım Gerilimi(kV)	10	10	10	10	10	10
Minimum eğilme yükü (kN)	12,5	12,5	12,5	20	15	20