

DIN | EN | AS

AS

AS 1 kV Transformatör Buşing İzolatörleri 250A-3150A EN 50386



TEKNİK VERİLER

Çalışma gerilimi (Max.)	1 kV
Çalışma Akımı (Max.)	250A den 3150A kadar
Kaçak Mesafesi (Min)	60mm den 85mm kadar
Üst Parça	Porselen
Alt Parça	Plastik/ Porselen
Sır rengi	Kahverengi

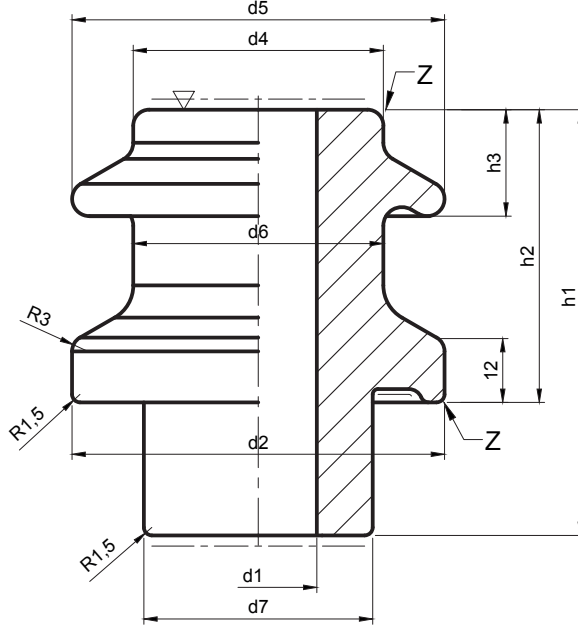
DIN, EN ve AS standartlarına ve müşteri özelliklerine göre yüksek kalitede transformatör buşingleri sunuyoruz.

EN Standartlarından : AG & YG transformatörleri de EN 50386, EN 50243, EN 50180 Kullanmaktayız

AS 1 kV Standardın Kapsadığı Ürünler : EN 50386

AB-250, AB-630, AB-1250, AB-2000, AB-3150

AS tip izolatörler EN 50386 standardı baz alınarak üretimi yapılmakta olan özel tip izolatörlerdir.

DIN I EN I AS


----- Sırsız Yüzeyler
 —△— Taşlanmış Yüzeyler

Genel Ölçü Toleransı: TS EN 62155
 Boyut ve Teknik Özellikler: EN 50180

A PARÇASI	d1 minimum	d2 maksimum	d4 maksimum	d5 maksimum	d6 maksimum	d7 maksimum	h1 maksimum	h2 minimum	h3	Kaçak Mesafesi (mm)
AS 1 kV-250	14	52	32	52	32	27	70	45	15	60
AS 1 kV-630	22	70	47	70	47	43	80	55	20	75
AS 1 kV-1250	32	90	67	90	67	54	85	55	20	80
AS 1 kV-2000	44	104	80	104	80	68	85	55	20	80
AS 1 kV-3150	50	125	100	125	100	87	85	55	20	80

ÜRÜN/NO	AS 1 kV 250A	AS 1 kV 630A	AS 1 kV 1250A	AS 1 kV 2000A	AS 1 kV 3150A
Nominal Gerilim (kV)	1	1	1	1	1
Maksimum Gerilim (kV)	1,1	1,1	1,1	1,1	1,1
Nominal Akım (A)	250	630	1000	2000	3150
Kuruda Güç Frekanslı Dayanım Gerilimi (kV)	10	10	10	10	10
Yaşta Güç Frekanslı Dayanım Gerilimi (kV)	10	10	10	10	10
Yıldırım Darbe Dayanım Gerilimi (kV)	20	20	20	20	20
Isıl Kısa Süreli Akım (2s) (kA)	4,42	11,14	17,68	35,36	55,68
Dinamik Anma Akımı (kA)	15,63	39,37	62,5	125	196,87
Konsol Dayanımı (N)	1000	1000	1250	2000	3150