

## Basınç Valfi MPRV

### *Pressure Safety Valve MPRV*

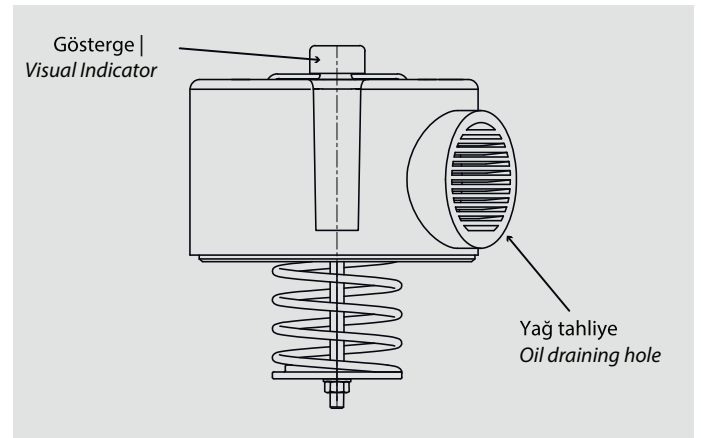
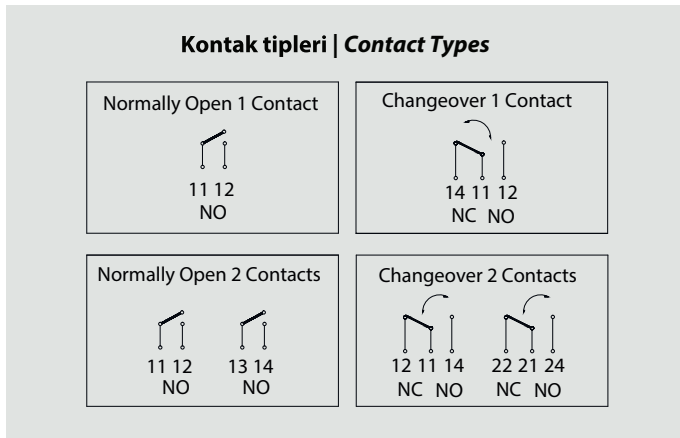
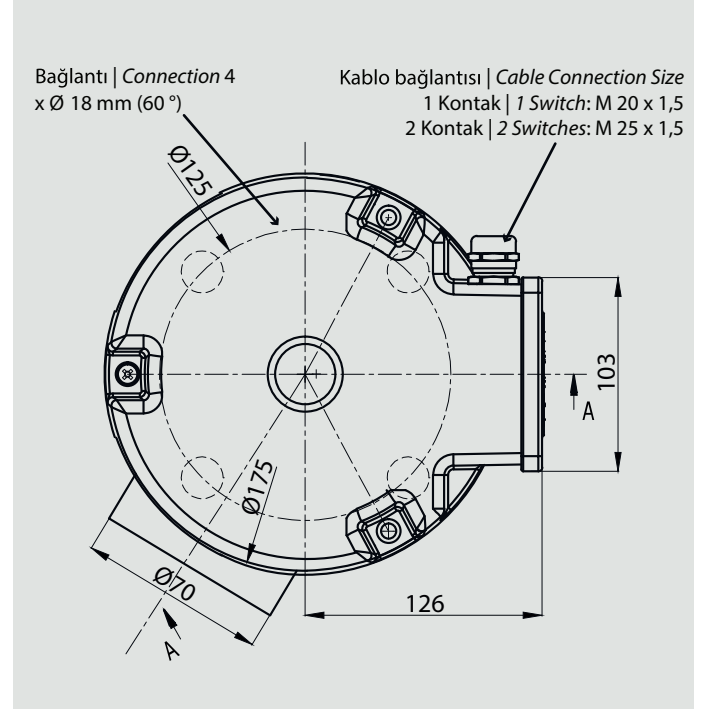
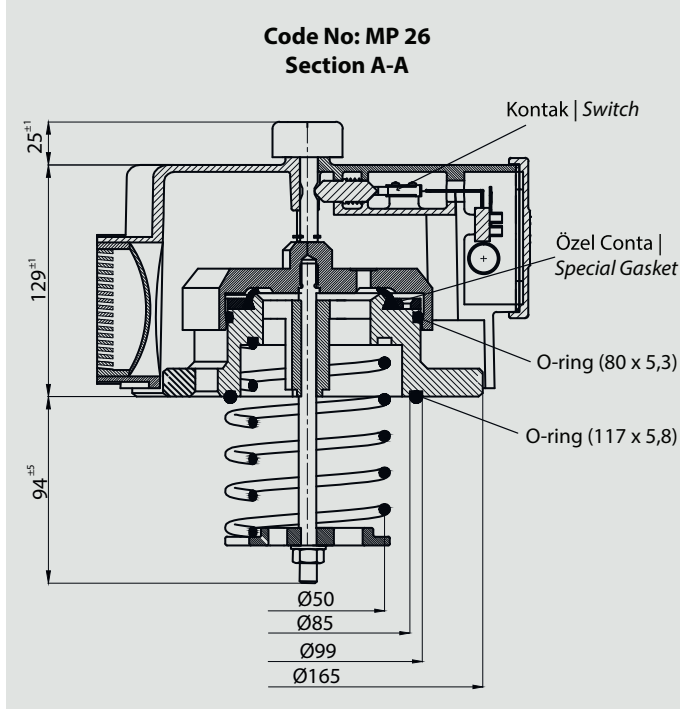
- Yükselen basınçta basınç tahliyesi
- Korumalı iç mekanizma
- Yükselen basınçta yönlendirilmiş yağ tahliyesi
- Korozyona dayanıklı boya
- Sıcaklık dayanımı: -25 °C / +100 °C
- Ayarlana bilir basınç aralığı 30 - 70 kPa
- Görsel çalışma butonu

- *Pressure relief of increasing pressure*
- *Protected internal mechanism*
- *Directioned oil drainage*
- *Corrosion resistant coating*
- *Adjustable pressure between 30 - 70 kPa*
- *Temperature range: -25 °C / +100 °C*
- *Visual operation indicator*



## Basınç Valfi Tip MPRV-50

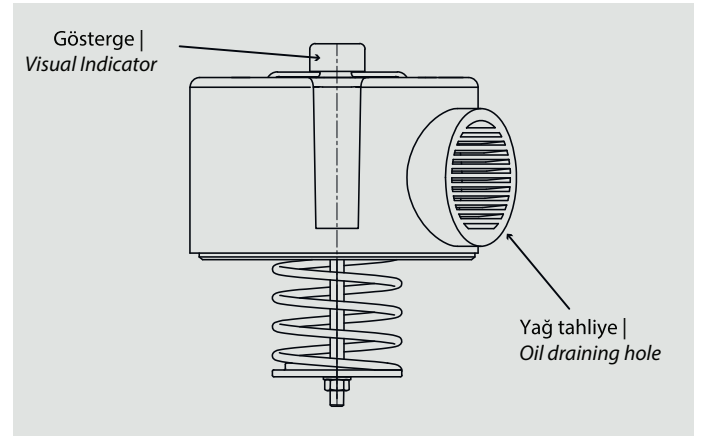
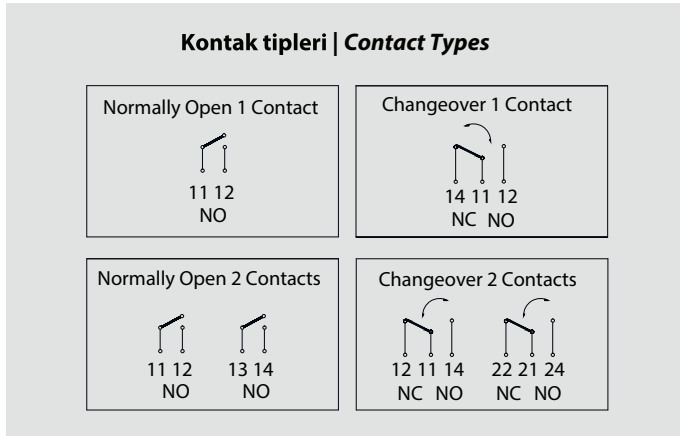
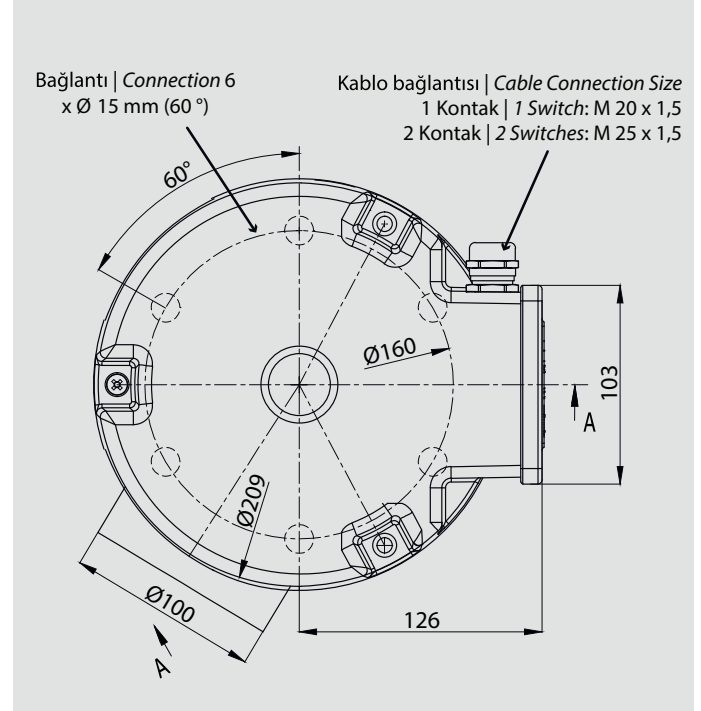
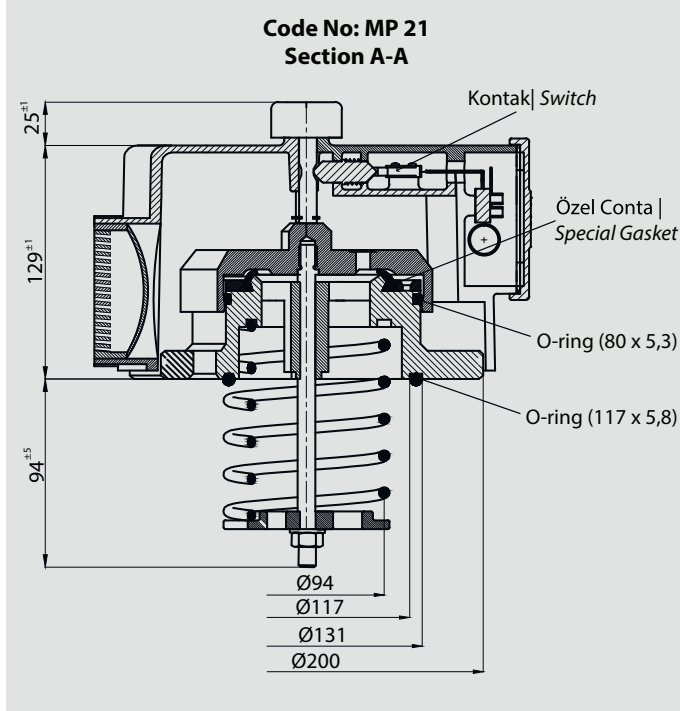
### Pressure Safety Valve Type MPRV-50



Kontak Tip	Voltaj (V)	Akım max.
SS5GL-2	125 (AC)	5 A
	250 (AC)	3 A
	30 (DC)	4 A
	125 (DC)	0,4 A
	250 (DC)	0,2 A

## Basınç Valfi Tip MPRV-80

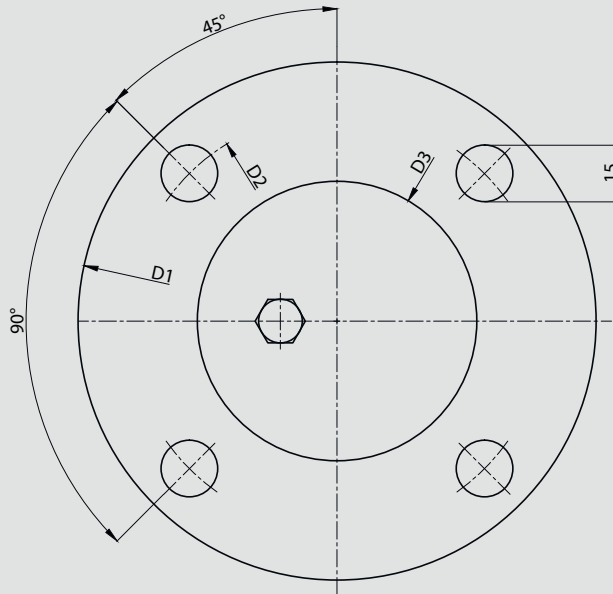
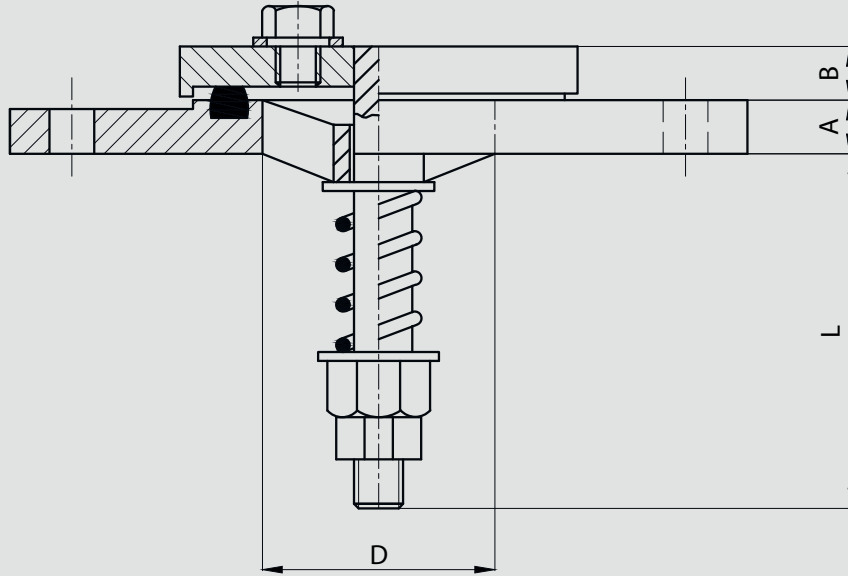
### Pressure Safety Valve Type MPRV-80



Kontak Tip	Voltaj (V)	Akım max.
SS5GL-2	125 (AC)	5 A
	250 (AC)	3 A
	30 (DC)	4 A
	125 (DC)	0,4 A
	250 (DC)	0,2 A

## Basınç Valfi Tip MPRD-80V / MPRD-50V

*Pressure Safety Valve Type MPRD-80V / MPRD-50V*



Kod No.	Tip	L max.	A	B	D	D1	D2	D3
AP22	MPRD 50 V	92	12	6	52	165	125	79
AP23	MPRD 80 V	139	14	6	80	200	160	117