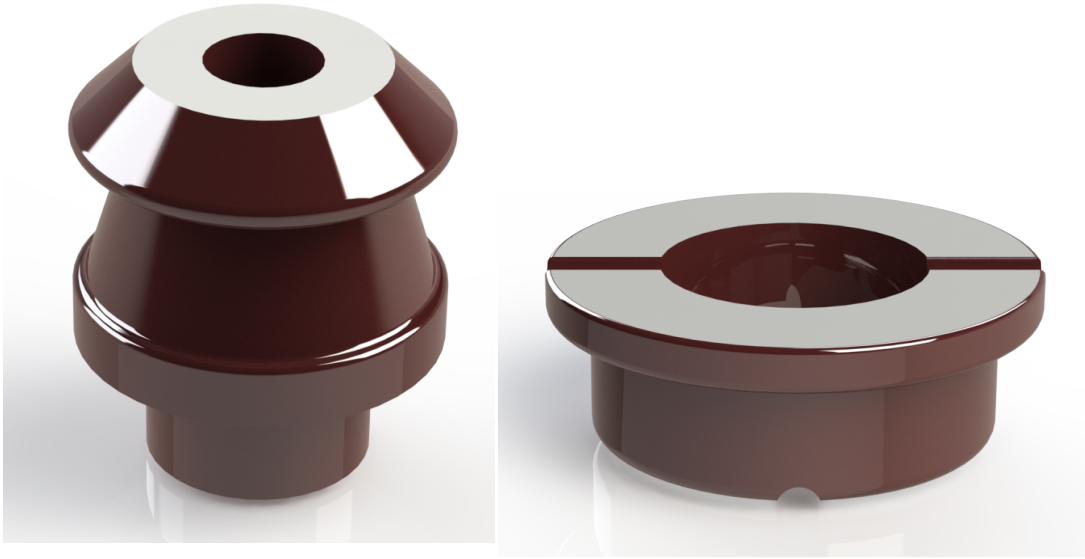


DIN | EN | AS

# DIN

## 1 kV Transformator Buşing İzolatörleri 250A-3150A DIN 42530

**TEKNİK VERİLER**

Çalışma gerilimi (Max.)	1 kV
Çalışma Akımı (Max.)	250A den 5000A kadar
Kaçak Mesafesi (Min)	55mm den 75mm kadar
Üst Parça	Porselen
Alt Parça	Plastik/ Porselen
Sır rengi	Kahverengi

DIN, EN ve AS standartlarına ve müşteri özelliklerine göre yüksek kalitede transformator buşingleri sunuyoruz.

DIN Standartlarından : AG & YG transformatorleri de DIN 42530 , DIN42531, DIN 42532, DIN 42533, DIN 40680 Kullanmaktayız

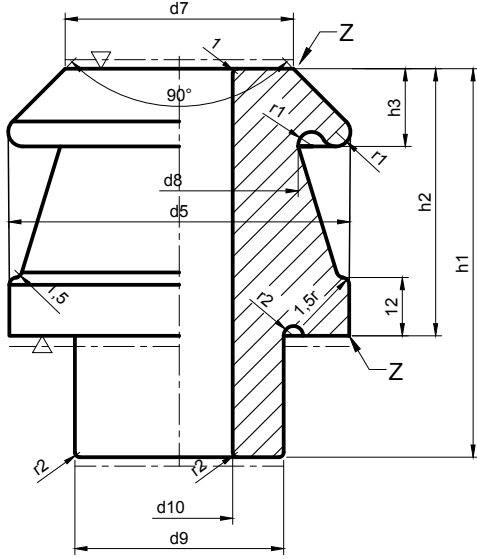
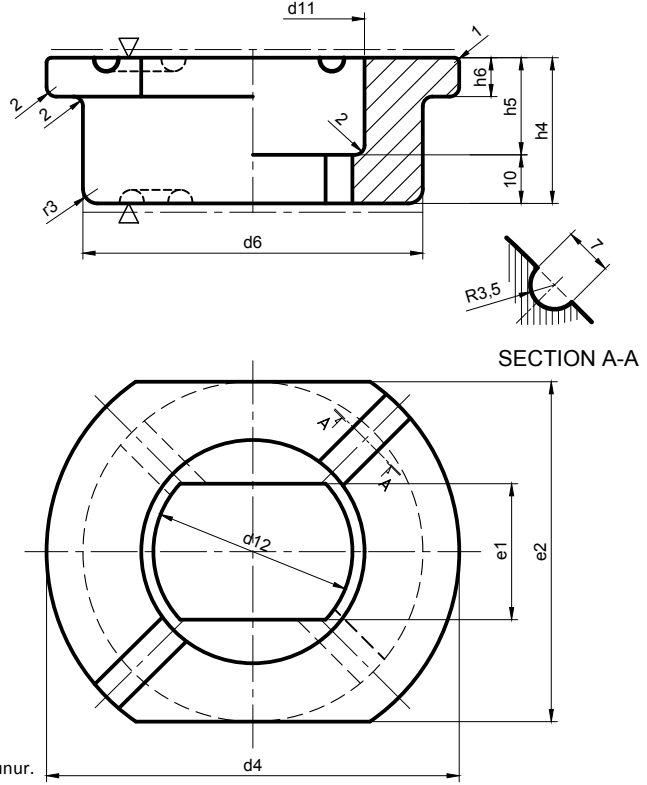
1 kV Standardın Kapsadığı Ürünler : DIN 42530

AB-250, AB-630, AB-1000, AB-2000, AB-3150

3 kV Standardın Kapsadığı Ürünler : DIN 42539 :

AB-250, AB-630, AB-1000, AB-2000, AB-3150

Standarda dahil olmayan ama piyasa ihtiyacını karşılamak amacıyla ara Amper üretimlerde yapılmaktadır. (800A, 1250A, 1600A, 2500A, 4000A, 4500A, 5000A, 6300A ve 6500A)

**DIN | EN | AS**
**A Parçası**

**B Parçası**


--- Sırsız Yüzeyler  
 --- Taşlanmış Yüzeyler

Genel Ölçü Toleransı: DIN 40680

Boyut ve Teknik Özellikler: DIN 42530

\*Üstte ve Altta bulunan kanallar yalnızca 250A ve 630A ürünlerinde bulunur.

A PARÇASI	d5	d7	d8	d9 maksimum	d10 maksimum	h1 maksimum	h2 minimum	h3	r1	r2	Kaçak Mesafesi (mm)
A1-250	50	32	34	27	14	70	45	13	2,5	1	55
A1-630	70	47	49	43	22	80	55	16	3	1	75
A1-1000	90	65	67	53	32	85	55	16	3	1,5	75
A1-2000	104	80	82	66	44	85	55	16	3	1,5	75
A1-3150	125	100	100	86	50	85	55	16	3	1,5	75

B PARÇASI	d4	d6 e2	d11 minimum	d12 minimum	e1 minimum	h4 minimum	h5 minimum	h6	r3
B1-250	60	50	30	26	20	30	20	8	2
B1-630	85	70	46	41	28	30	20	8	3
B1-1000	110	90	57	46	37	35	25	10	4
B1-2000	125	104	70	64	51	35	25	10	4
B1-3150	150	125	90	80	61	35	25	12	4

ÜRÜN/NO	1 kV 250A	1 kV 630A	1 kV 1000A	1 kV 2000A	1 kV 3150A
Nominal Gerilim (kV)	1	1	1	1	1
Maksimum Gerilim (kV)	1,1	1,1	1,1	1,1	1,1
Nominal Akım (A)	250	630	1000	2000	3150
Kuruda Güç Frekanslı Dayanım Gerilimi (kV)	10	10	10	10	10
Yaşta Güç Frekanslı Dayanım Gerilimi (kV)	10	10	10	10	10
Yıldırım Darbe Dayanım Gerilimi (kV)	20	20	20	20	20
Isıl Kısa Süreli Akım (2s) (kA)	4,42	11,14	17,68	35,36	55,68
Dinamik Anma Akımı (kA)	15,63	39,37	62,5	125	196,87
Konsol Dayanımı (N)	1000	1000	1250	2000	3150