

DIN | EN

DIN

24 kV Transformatör Buşing İzolatörleri 250A-3150A

**TEKNİK VERİLER**

Çalışma gerilimi (Max.)	24 kV
Çalışma Akımı (Max.)	250A den 6300A kadar
Kaçak Mesafesi (Min)	440mm den 744mm kadar
Malzeme	Porselen
Sır rengi	Kahverengi

DIN ve EN standartlarına ve müşteri özelliklerine göre yüksek kalitede transformatör buşingleri sunuyoruz.

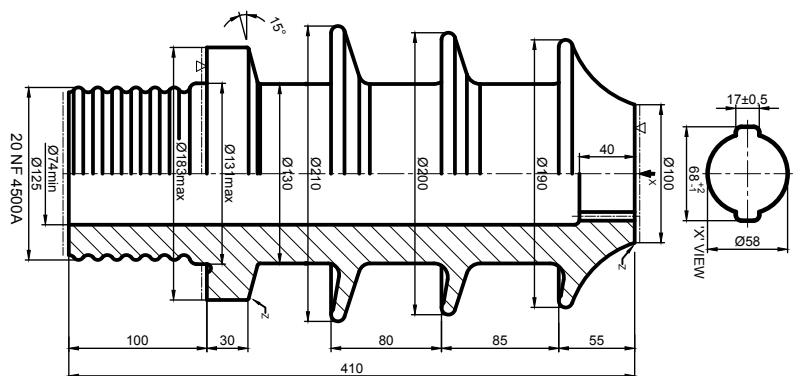
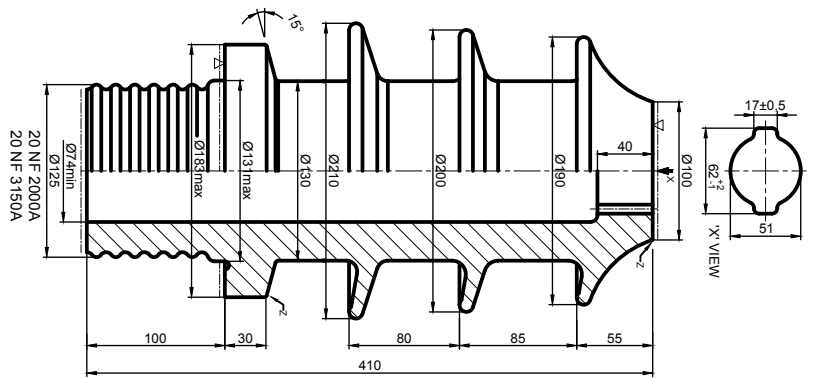
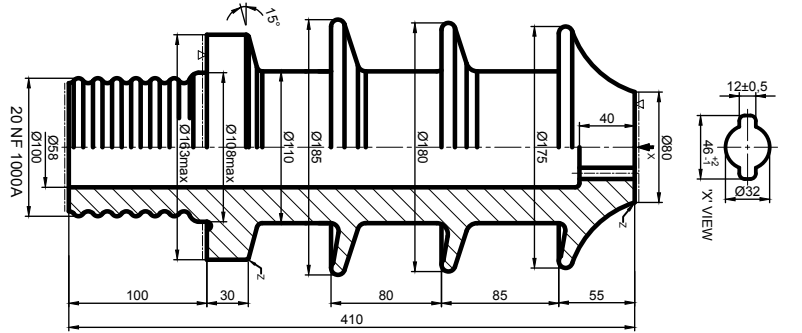
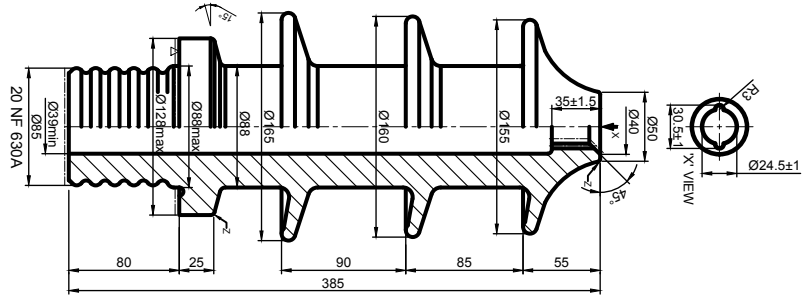
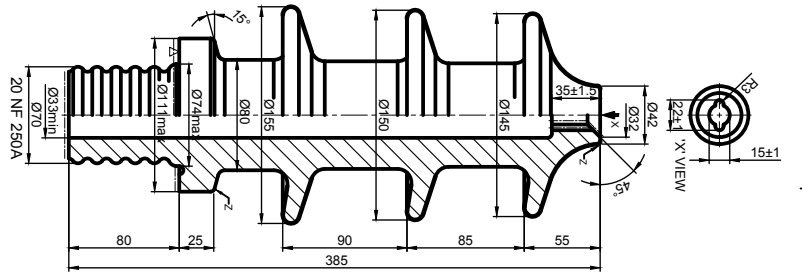
DIN Standartlarından : AG & YG transformatörleri de DIN42531, DIN 42532, DIN 42533, DIN 42534 DIN 40680 Kullanmaktayız.

24 kV da Standardın Kapsadığı Ürünler :

20 NF 250, 20 NF 630, 20 NF 1000, 20 NF 2000, 20 NF 3150, 20 NF 4500



DIN | EN



--- Sızdırmazlık yüzeyi

--- Tasarım yüzeyi

Genel Ölçü Toleransı: DIN 46880

Boyut ve Teknik Özellikler: DIN 42531 (250A), DIN 42532 (630A)

DIN 42533 (1000A-2000A-3150A)

ÜRÜNÜNO	20 NF 250A	20 NF 630A	20NF 1000A	20 NF 2000A	20 NF 3150A	20 NF 4500A
Nominal Gerilim (kV)	20	20	20	20	20	20
Maksimum Gerilim (kV)	24	24	24	24	24	24
Nominal Akım (A)	250	630	1000	2000	3150	4500
Kuruda Güç Frekanslı Dayanım Gerilimi (kV)	50	50	50	50	50	50
Yaşta Güç Frekanslı Dayanım Gerilimi (kV)	125	125	125	125	125	125
Yıldırım Darbe Dayanım Gerilimi (kV)	4,42	11,14	17,88	35,36	55,68	70,71
Islık Kısa Süreli Akım (kA)	15,63	39,37	62,5	125	198,87	250
Dinamik Anma Akımı (kA)	1000	1000	1250	2000	3150	3150
Konsol Dayanımı (N)						