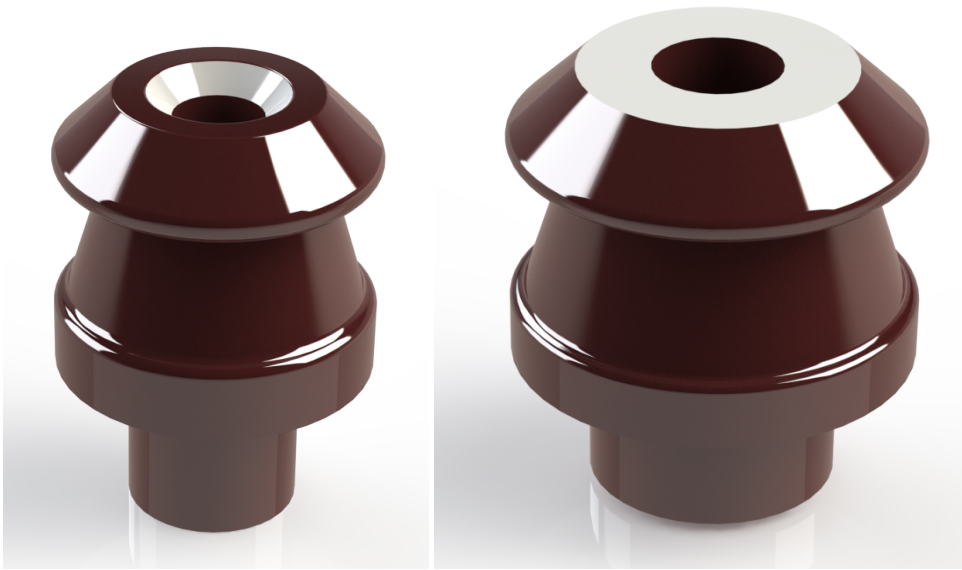


DIN | **EN** | AS**EN****1 kV Transformatör Buşing İzolatörleri 250A-5000A EN 50386****TEKNİK VERİLER**

Çalışma gerilimi (Max.)	1 kV
Çalışma Akımı (Max.)	250A den 5000A kadar
Kaçak Mesafesi (Min)	55mm den 140mm kadar
Üst Parça	Porselen
Alt Parça	Plastik/ Porselen
Sır rengi	Kahverengi

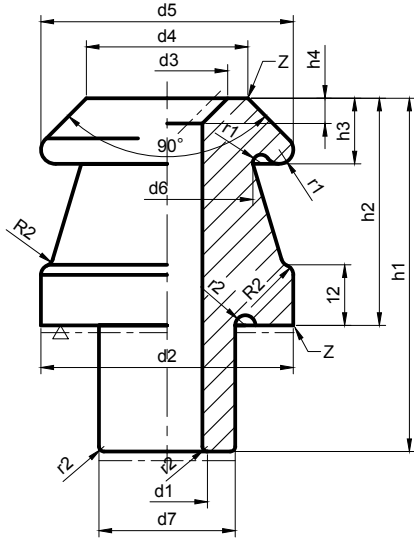
DIN, EN ve AS standartlarına ve müşteri özelliklerine göre yüksek kalitede transformatör buşingleri sunuyoruz.

EN Standartlarından : AG & YG transformatörleri de EN 50386, EN 50243, EN 50180 Kullanmaktayız

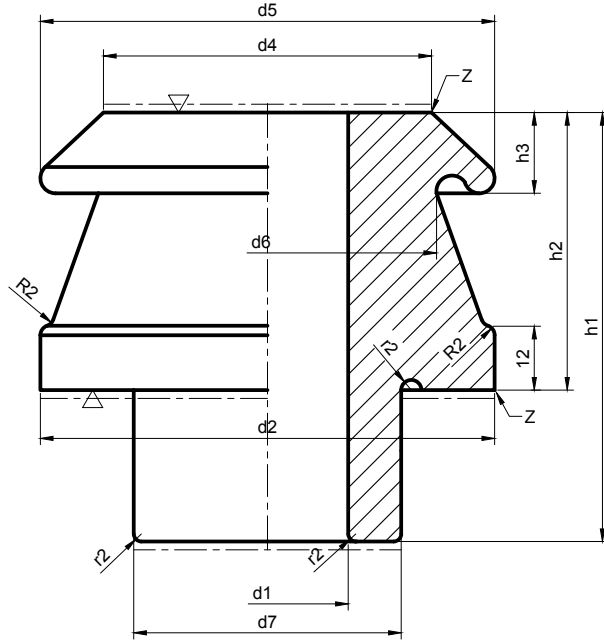
1 kV Standardın Kapsadığı Ürünler : EN 50386

AB-250, AB-630, AB-1250, AB-2000, AB-3150, AB-4000, AB-5000

Standarda dahil olmayan ama piyasa ihtiyacını karşılamak amacıyla ara Amper üretimlerde yapılmaktadır. (800A, 1250A, 1600A, 2500A, 4000A, 4500A, 5000A, 6300A ve 6500A)

**DIN | EN | AS**


250A ve 630A ürünler için geçerli çizimdir.



1250A'den 5000'e kadar ürünler için geçerli çizimdir.

--- Sırsız Yüzeyler  
 --- Taşlanmış Yüzeyler

Genel Ölçü Toleransı: TS EN 62155

Boyut ve Teknik Özellikler: EN 50180

A PARÇASI	d1 minimum	d2 maksimum	d3	d4 maksimum	d5 maksimum	d6 maksimum	d7 maksimum	h1 maksimum	h2 minimum	h3	r1	r2	Kaçak Mesafesi (mm)
1 kV-250	14	56	24	32	56	34	27	70	45	13	2,5	1	55
1 kV-250 <sup>a</sup>	14	56	-	35	70	34	35	80	45	13	3	1	115
1 kV-630	22	70	34	47	70	49	43	80	55	16	3	1,5	70
1 kV-1250	32	90	-	65	90	67	54	85	55	16	3	1,5	75
1 kV-2000	44	104	-	80	104	82	68	85	55	16	3	1,5	75
1 kV-3150	50	125	-	100	125	100	87	85	55	16	3,5	2	75
1 kV-4000	68	160	-	130	180	138	115	90	55	23	4	2	85
1 kV-5000	68	160	-	130	180	138	115	90	55	23	4	2	85

ÜRÜN/NO	1 kV 250A	1 kV 630A	1 kV 1250A	1 kV 2000A	1 kV 3150A	1 kV 4000A	1 kV 5000A
Nominal Gerilim (kV)	1	1	1	1	1	1	1
Maksimum Gerilim (kV)	1,1	1,1	1,1	1,1	1,1	1,1	1,1
Nominal Akım (A)	250	630	1000	2000	3150	4000	5000
Kuruda Güç Frekanslı Dayanım Gerilimi (kV)	10	10	10	10	10	10	10
Yaşta Güç Frekanslı Dayanım Gerilimi (kV)	10	10	10	10	10	10	10
Yıldırım Darbe Dayanım Gerilimi (kV)	20	20	20	20	20	20	20
Isıl Kısa Süreli Akım (2s) (kA)	4,42	11,14	17,68	35,36	55,68	70,71	70,71
Dinamik Anma Akımı (kA)	15,63	39,37	62,5	125	196,87	250	250
Konsol Dayanımı (N)	1000	1000	1250	2000	3150	3150	3150