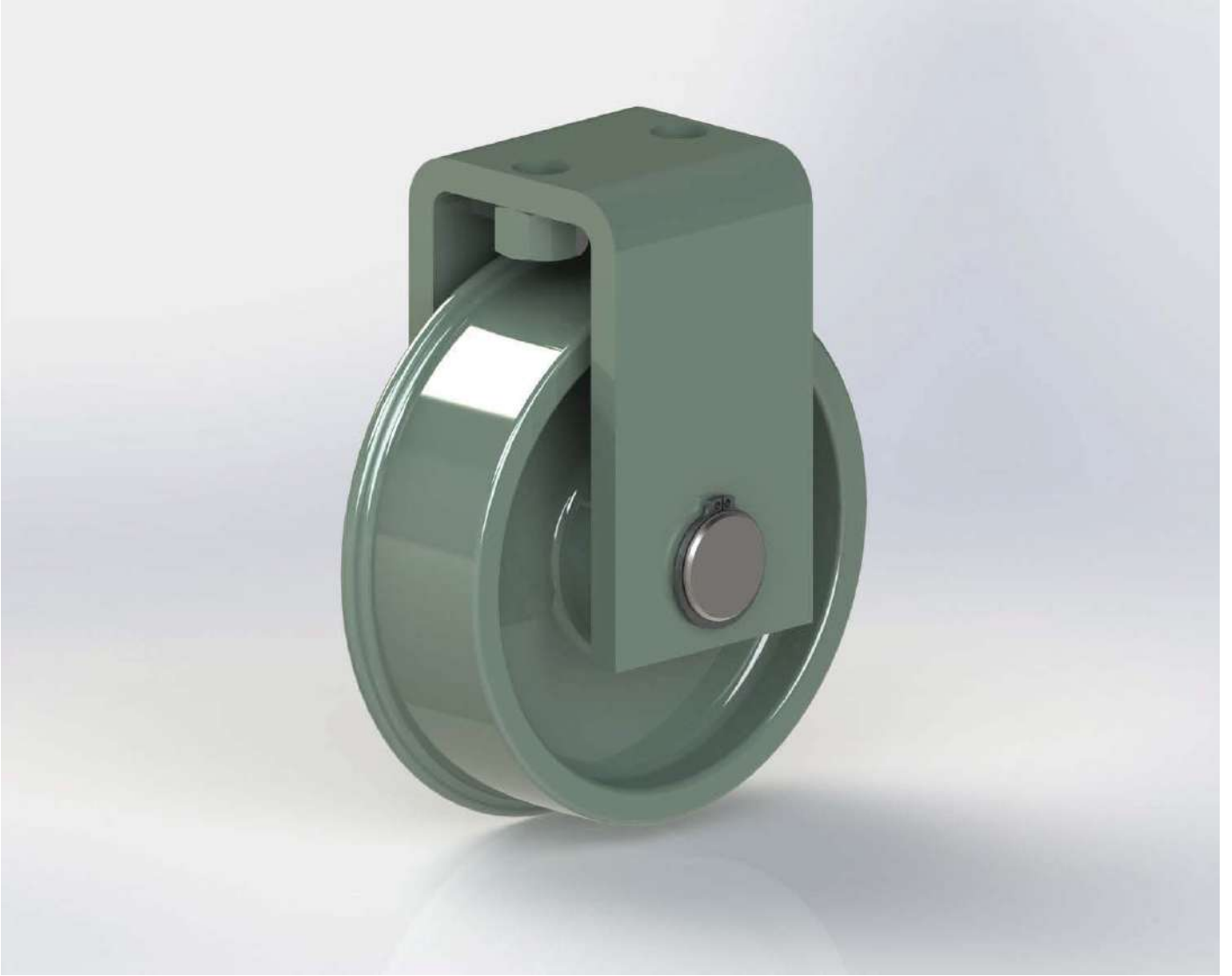
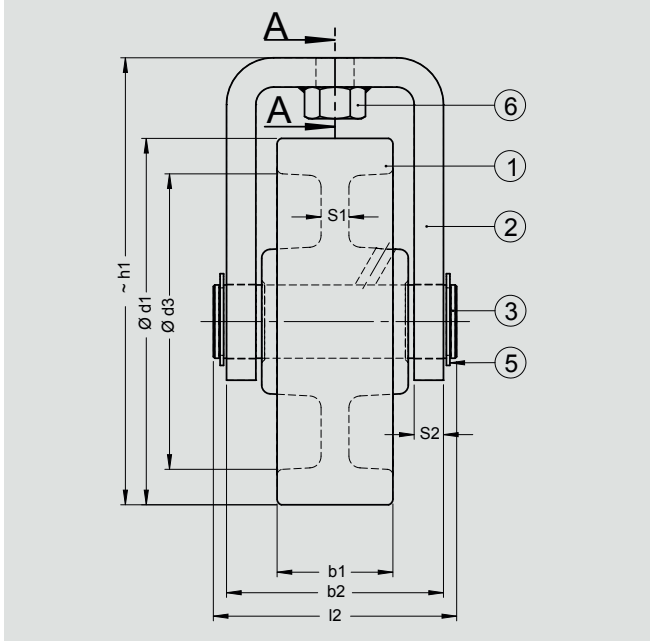


Trafo Tekerlekleri

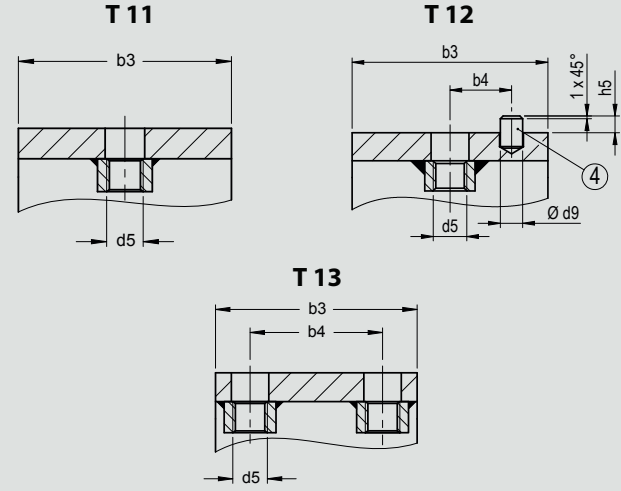
EN 50216-4'e göre dağıtım trafolar için



EN 50216-4'e göre Dağıtım Trafoları için Tekerlekler Tip I / Bağlantı somun ve saplama ile



Bağlantı Tipleri (Section A - A)



| Par.. | Sayı | | | Tanım | Notlar |
|-------|------|-----|-----|------------------|------------------|
| | T11 | T12 | T13 | | |
| 1 | 1 | 1 | 1 | Tekerlek | EN-GJL-200 |
| 2 | 1 | 1 | 1 | Tekerlek kasnağı | S235JR (1.0037) |
| 3 | 1 | 1 | 1 | Mil | S235JR (1.0037)* |
| 4 | - | 1 | - | Merkezleme Pimi | 11SMn30 (1.0715) |
| 5 | 2 | 2 | 2 | Sekman | DIN 471 |
| 6 | 1 | 1 | 2 | Somun | DIN 934 |

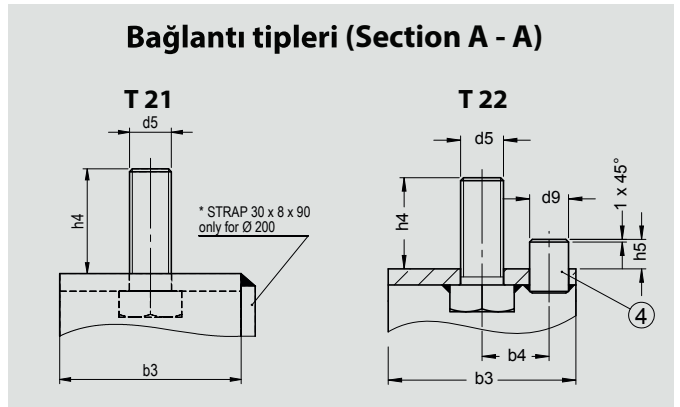
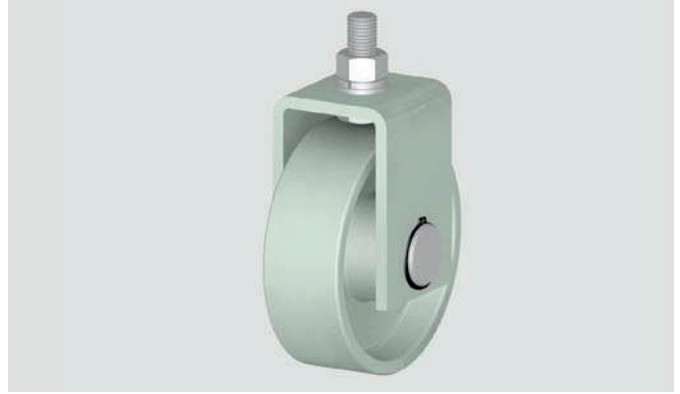
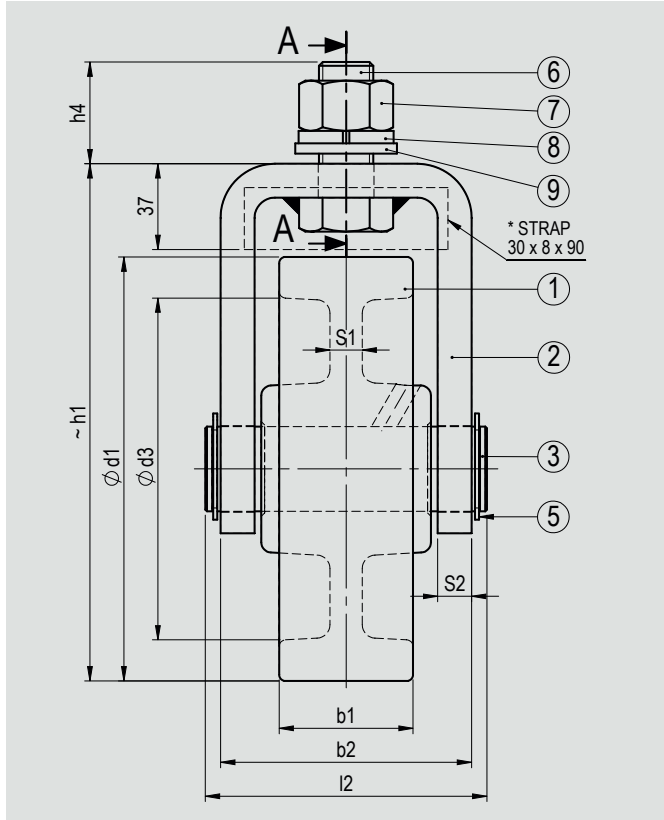
| DN d1 | S2 | b1 | b2 | b3 | h1 | l2 | Bağlantı Tipi | b4 | d5 | Ø d9 | h5 | Yük kapa. Kg | kalınlık tipi | | | ince tipi | | | | |
|----------|----|----|-----|-----|-----|-----|------------------|----|------|------|---------------|--------------------|---------------|------|------|---------------|------|----|------|---------------|
| | | | | | | | | | | | | | Ø d3 | S1 | Kg | Kod No. | Ø d3 | S1 | Kg | Kod No. |
| 125 | 6 | 40 | 66 | 60 | 152 | 75 | T 11 | - | M 12 | - | - | 1200 | 100 | 10 | 3,2 | AM 561 11110K | 109 | 8 | 2,5 | AM 561 11110E |
| | | | | | | | T 12 | 22 | 8,5 | 6 | AM 561 11210K | | | | | AM 561 11120E | | | | |
| | | | | | | | T 11 | - | - | - | AM 561 10110K | | | | | AM 561 10110E | | | | |
| 125 | 10 | 40 | 74 | 70 | 152 | 83 | T 12 | 22 | M 12 | 8,5 | 6 | 2500 | 100 | 10 | 3,9 | AM 561 10120K | 109 | 8 | 3,2 | AM 561 10120E |
| | | | | | | | T 13 | 46 | - | - | AM 561 10130K | | | | | AM 561 10130E | | | | |
| 160 | 10 | 50 | 84 | 80 | 195 | 95 | T 11 | - | - | - | - | 3500 | 132 | 15 | 6,7 | AM 561 20110K | 138 | 8 | 5,4 | AM 561 20110E |
| | | | | | | | T 12 | 27 | M 16 | 11,5 | 4,5 | | | | | AM 561 20120K | | | | AM 561 20120E |
| | | | | | | | T 13 | 56 | - | - | AM 561 20130K | | | | | AM 561 20130E | | | | |
| 200 | 10 | 70 | 105 | 120 | 230 | 120 | T 13 | 80 | M 16 | - | - | 6000 | 160 | 17,5 | 15,7 | 561 30130K | 175 | 12 | 12,9 | AM 561 30130E |

Yüzey seçenekleri: Galvanizli / daldırma galvanizleme/ ıslak ve elektrostatik toz boya (RAL 7032 / RAL 7033 / RAL 7035 / RAL 7038)

* Talep üzerine: X8CrNiS18-9 (1.4305) / AISI 303

EN 50216-4' e göre Trafo tekerlekleri

Tip I I / Bağlantı vidalı civata ve s aplama ile



| DN d1 | S2 | b1 | b2 | b3 | h1 | l2 | Bağlantı tipleri | b4 | d5 | Ø d9 | h4 | h5 | Yük kapa. Kg | ince tip | | | |
|----------|----|----|-----|-----|-----|-----|---------------------|----|-----------|------|----|----|--------------------|----------|----|---------------|----------------|
| | | | | | | | | | | | | | | Ø d3 | S1 | Ağırlık Kg | Kod No. |
| 125 | 6 | 40 | 66 | 70 | 152 | 75 | T 22 | 25 | M 16 x 40 | 14,5 | 35 | 11 | 1200 | 109 | 8 | 2,9 | AM 561 12220E |
| 125 | 10 | 40 | 74 | 70 | 152 | 83 | T 21 | - | M 16 x 35 | - | 30 | - | 1800 | 109 | 8 | 3,4 | AM 561 10210E |
| 160 | 10 | 50 | 84 | 80 | 195 | 95 | T 21 | - | M 20 x 45 | - | 35 | - | 3500 | 138 | 8 | 5,9 | AM 561 20210E |
| 200 | 10 | 70 | 105 | 104 | 230 | 120 | T21 | - | M 24 x 70 | - | 60 | - | 6000 | 175 | 12 | 13 | AM 561 31210E |
| | | | | | | | T21* | | | | | | | | | | AM 561 312110E |

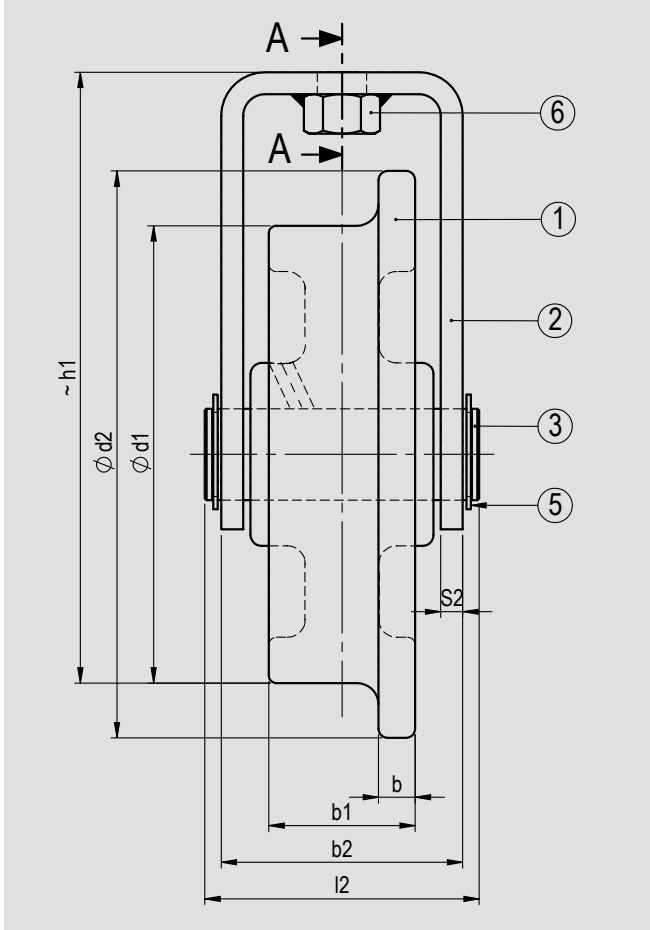
| Par. | Sayı | | Tanım | Notlar |
|------|------|-----|-------------------|------------------|
| | T21 | T22 | | |
| 1 | 1 | 1 | Tekerlek | EN-GJL-200 |
| 2 | 1 | 1 | Tekerlek kasağı | S235JR (1.0037) |
| 3 | 1 | 1 | Mil | S235JR (1.0037)* |
| 4 | - | 1 | Merkezleme pimi | S235JR (1.0037) |
| 5 | 2 | 2 | Sekman | DIN 471 |
| 6 | 1 | 1 | Bağlantı civatası | DIN 933 |
| 7 | 1 | 1 | Somun | DIN 934 |
| 8 | 1 | 1 | Yaylı pul | DIN 127 |
| 9 | 1 | 1 | Pul | DIN 125 |

Yüzey seçenekleri:

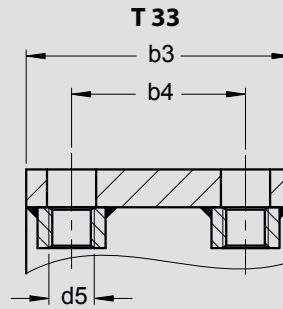
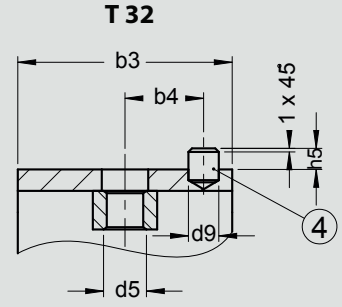
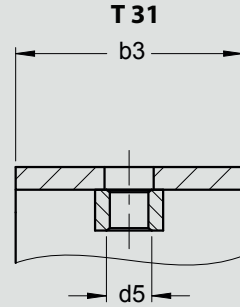
- Galvanizli
- Daldırma galvaniz
- Islak ve elektrostatik toz boya (RAL 7032 / RAL 7033 / RAL 7035 / RAL 7038)

* Talep üzerine: X8CrNiS18-9 (1.4305) / AISI 303

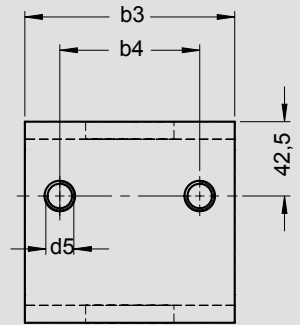
EN 50216-4' e göre Trafo tekerlekleri Tip III / Raylı teker somun ve pim ile



Bağlantı tipleri (Section A - A)



Sadece Ø 200 ile



| Par. | Sayı | | | Tanım | Notlar |
|------|------|-----|-----|------------------|------------------|
| | T31 | T32 | T33 | | |
| 1 | 1 | 1 | 1 | Tekerlek | EN-GJL-200 |
| 2 | 1 | 1 | 1 | Tekerlek kasmağı | S235JR (1.0037) |
| 3 | 1 | 1 | 1 | Mil | S235JR (1.0037)* |
| 4 | - | 1 | - | Merkezleme pimi | S235JR (1.0037) |
| 5 | 2 | 2 | 2 | Sekman | DIN 471 |
| 6 | 1 | 1 | 2 | Somun | DIN 934 |

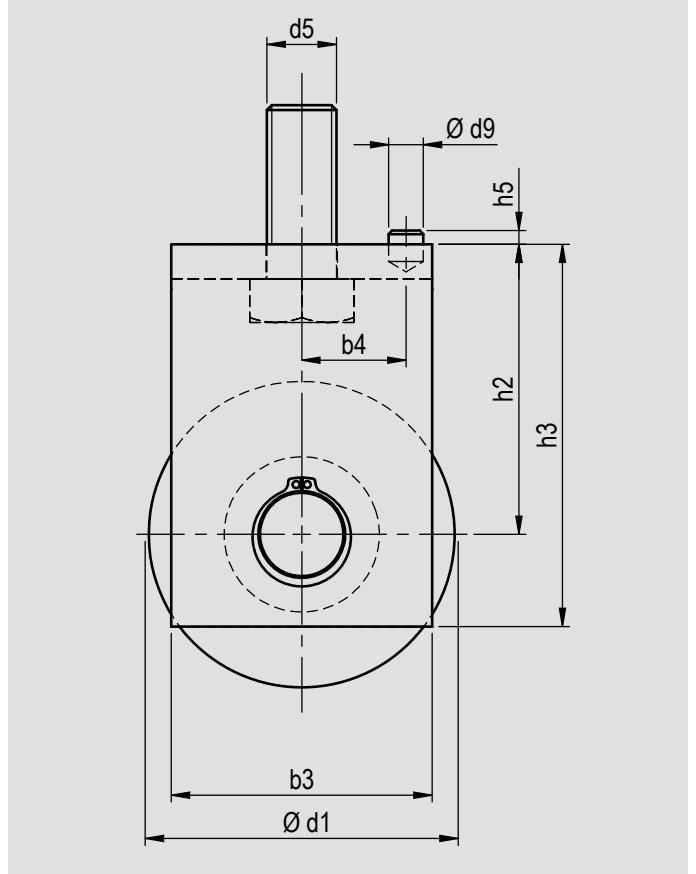
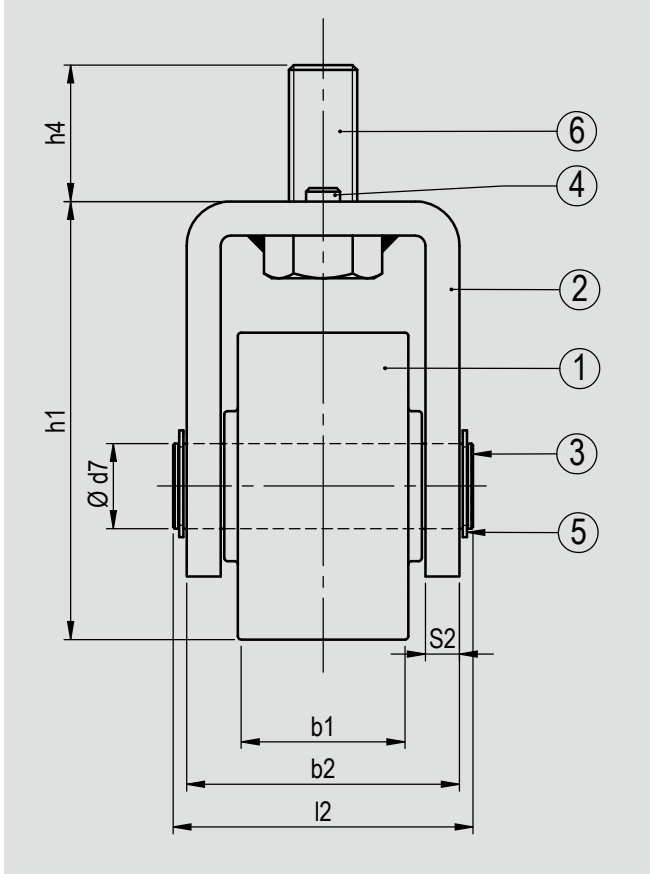
| DN d1 | Ød2 | b | b1 | b2 | b3 | h1 | l2 | S2 | Bağlantı tipi | b4 | d5 | Ø d9 | h5 | Ağırlık Kg | Yük kapasitesi Kg | Kod No. |
|-------|-----|----|----|-----|-----|-----|-----|----|---------------|----|------|------|----|------------|-------------------|----------------|
| 125 | 155 | 10 | 40 | 66 | 60 | 167 | 75 | 6 | T 32 | 22 | M 12 | 8 | 6 | 4,2 | 1200 | AM 561 R11320E |
| 160 | 190 | 10 | 50 | 84 | 80 | 205 | 95 | 10 | T 33 | 56 | M 16 | - | - | 8,5 | 3500 | AM 561 R20330E |
| 200 | 230 | 15 | 80 | 115 | 120 | 261 | 128 | 10 | T 33 | 80 | M 16 | - | - | 20,2 | 6000 | AM 561 R32330E |

Yüzeý seçenekleri: Galvanizli / daldırma galvaniz / ıslak ve elektrostatik toz boya (RAL 7032 / RAL 7033 / RAL 7035 / RAL 7038)

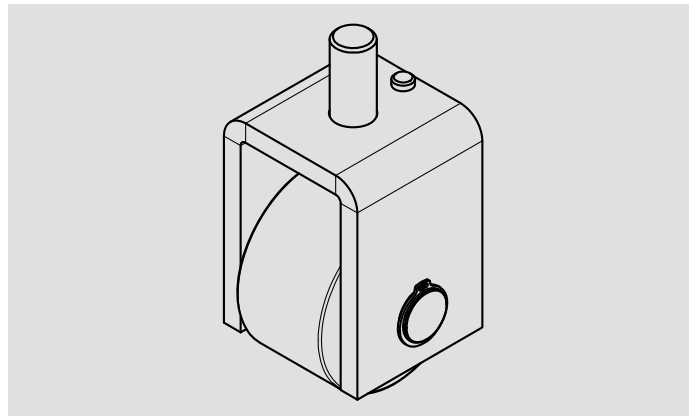
* Talep üzerine: X8CrNiS18-9 (1.4305) / AISI 303

EN 50216-4' e göre Trafo tekerlekleri

Tip IV / Bağlantı civata ve mil ile



| Par.. | Sayı | Tanım | Notlar |
|-------|------|-----------------|------------------|
| 1 | 1 | Tekerlek | S235JR (1.0037) |
| 2 | 1 | Tekerlek kasağı | S235JR (1.0037) |
| 3 | 1 | Mil | S235JR (1.0037)* |
| 4 | 1 | Merkezleme pimi | S235JR (1.0037) |
| 5 | 2 | Sekman | DIN 471 |
| 6 | 1 | Somun | DIN 933 |



| DN Ø d1 | S2 | b1 | b2 | b3 | b4 | d5 | Ø d7 | Ø d9 | h1 | h2 | h3 | h5 | l2 | Ağırlık Kg | Kod No. |
|---------|----|----|----|----|----|-----------|------|------|----------------|--------------|-----|----|----|------------|---------------|
| 50 | 5 | 22 | 29 | 38 | 15 | M 10 x 50 | 10 | 6 | 65,5 - 66,75 | 40,5 - 41,75 | 52 | 3 | 46 | 0,6 | AM 561 504200 |
| 70 | 6 | 25 | 32 | 65 | 25 | M 16 x 65 | 12 | 8 | 92,5 - 93,75 | 57,5 - 58,75 | 72 | 4 | 53 | 1,5 | AM 561 704200 |
| 80 | 10 | 32 | 41 | 75 | 30 | M 20 x 75 | 16 | 10 | 112,5 - 113,75 | 72,5 - 58,75 | 93 | 4 | 69 | 2,9 | AM 561 804200 |
| 90 | 10 | 50 | 60 | 75 | 30 | M 20 x 50 | 25 | 10 | 128,5 - 130 | 83,5 - 85 | 110 | 4 | 88 | 4,4 | AM 561 904200 |

Yüzey seçenekleri: Galvanizli / daldırma galvaniz / ıslak ve elektrostatik toz boya (RAL 7032 / RAL 7033 / RAL 7035 / RAL 7038)

* Talep üzerine: X8CrNiS18-9 (1.4305) / AISI 303