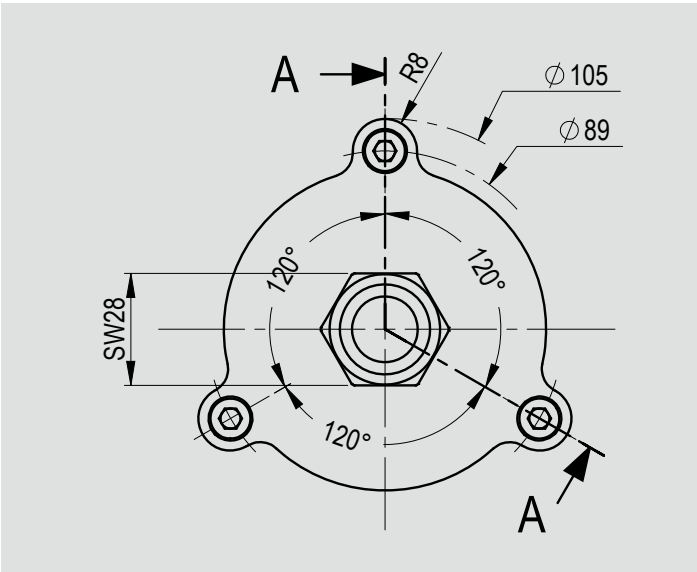
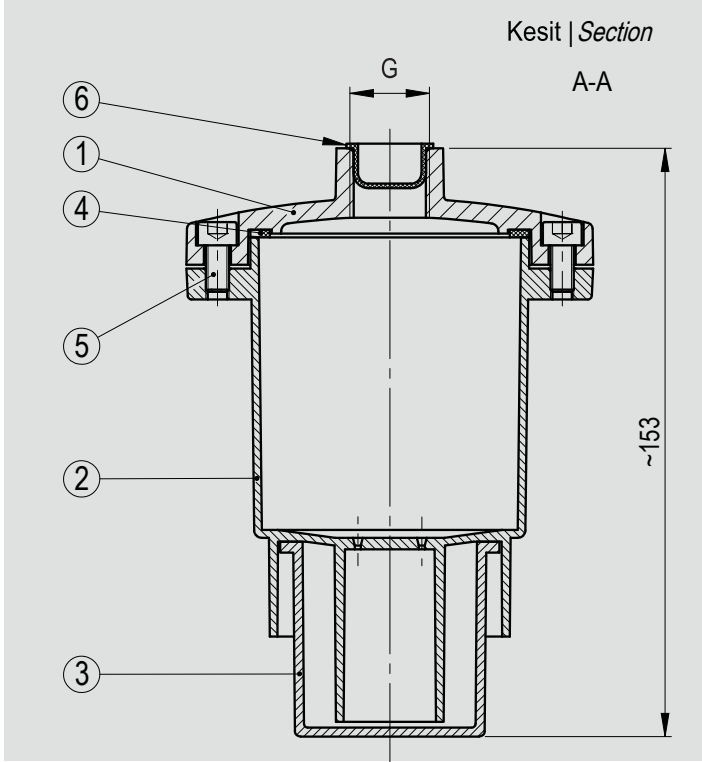


Hava kurutucusu 0.150 kg

Dehydrating Breather 0.150 kg



| Pos. Item | Tanım Descriptions | Notlar Remarks | Miktar Q'ty |
|-------------|--------------------------------------|---|---------------|
| 1 | Üst parça top section | Alüminyum / toz boya powder coated | 1 |
| 2 | silindir cylinder | Polycarbonat saydam UV dayanımlı UV-resistant | 1 |
| 3 | Yağ tası oil bowl | Polycarbonat saydam UV dayanımlı UV-resistant | 1 |
| 4 | Conta gasket | NBR | 1 |
| 5 | silindir civatası socket cap screw | DIN 912 M 6x12 A2-70 | 3 |
| 6 | Koruma kapağı sealing plug | Polyethylen Polyethylene | 1 |

| Ürün Nr. Code No. | Kılavuz Thread „G“ |
|---------------------|----------------------|
| A 210 | G 1/2" |
| A 211 | G 3/8" |

Silikajel kapasitesi | Silica gel capacity: 0.150 kg

Yüzey | Surface finish: RAL 7033 (başka renkler istek üzere | others upon request)