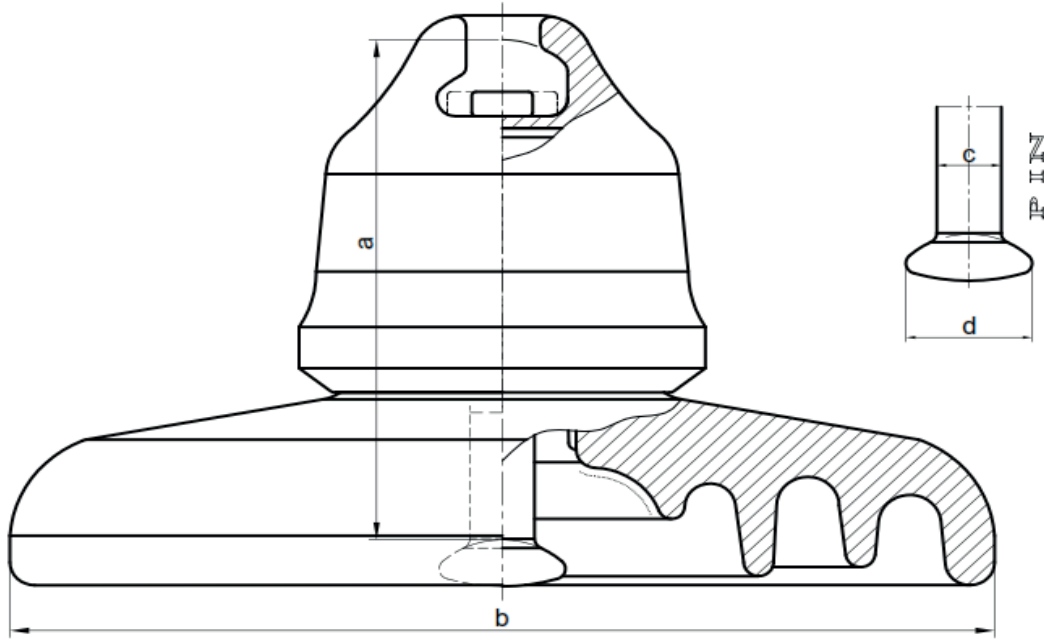




Çalışma gerilimi (Max.)	12kV
Konsol Dayanım Yüğü	40kN / 70kN / 100kN
Kirlilik Seviyesi	Normal Tip / Sis Tipi

Enerji iletim ve dağıtım hatlarında kullanılmak üzere uluslararası standartlara göre, zorlu hava koşullarına dayanıklı uzun ömürlü kep ve pin tipi (disk izolatör) izolatörleri üretiyoruz.

Kep ve pin tipi izolatörlerimizin üretimi, TS 10562 EN 60305 ve TS 5277 HD 474 S1 standartlarına göre yapılmaktadır.



ÖLÇÜLER (mm)					
Ürün	a	b	c	d	Kaçak Yolu Uzunluğu
K-1 (U40BL)	110	175	11	22,8	190
K-2 (U70BL)	146	260	16	33,3	300
K-2 SIS (U70BLP)	146	280	16	33,3	440
K-3 (U100BL)	146	260	16	33,3	300
K-3 SIS (U100BLP)	146	280	16	33,3	440

Ürünlerin testleri TS EN 60383-1 standartına göre Türkiye Akreditasyon Kurumu tarafından akredite edilmiş Yüksek Gerilim Test Laboratuvarımızda gerçekleştirilmektedir.

Ürün	K-1 U40BL	K-2 U70BL	K-2 SIS U70BLP	K-3 U100BL	K-3 SIS U100BLP
Çalışma Gerilimi (Max)	12	12	12	12	12
Kuruda Güç Frekanslı Dayanım Gerilimi(kV)	50	70	80	70	80
Yağda Güç Frekanslı Dayanım Gerilimi(kV)	25	40	48	40	48
Yıldırım Darbe Dayanım Gerilimi (kV)	70	110	125	110	125
Yağda Delinme Gerilimi	80	110	130	130	130
Elektromekanik kırılma yükü (kN)	40	70	70	100	100
Termal mekanik test performansı (kN)	26	45,5	45,5	65	65